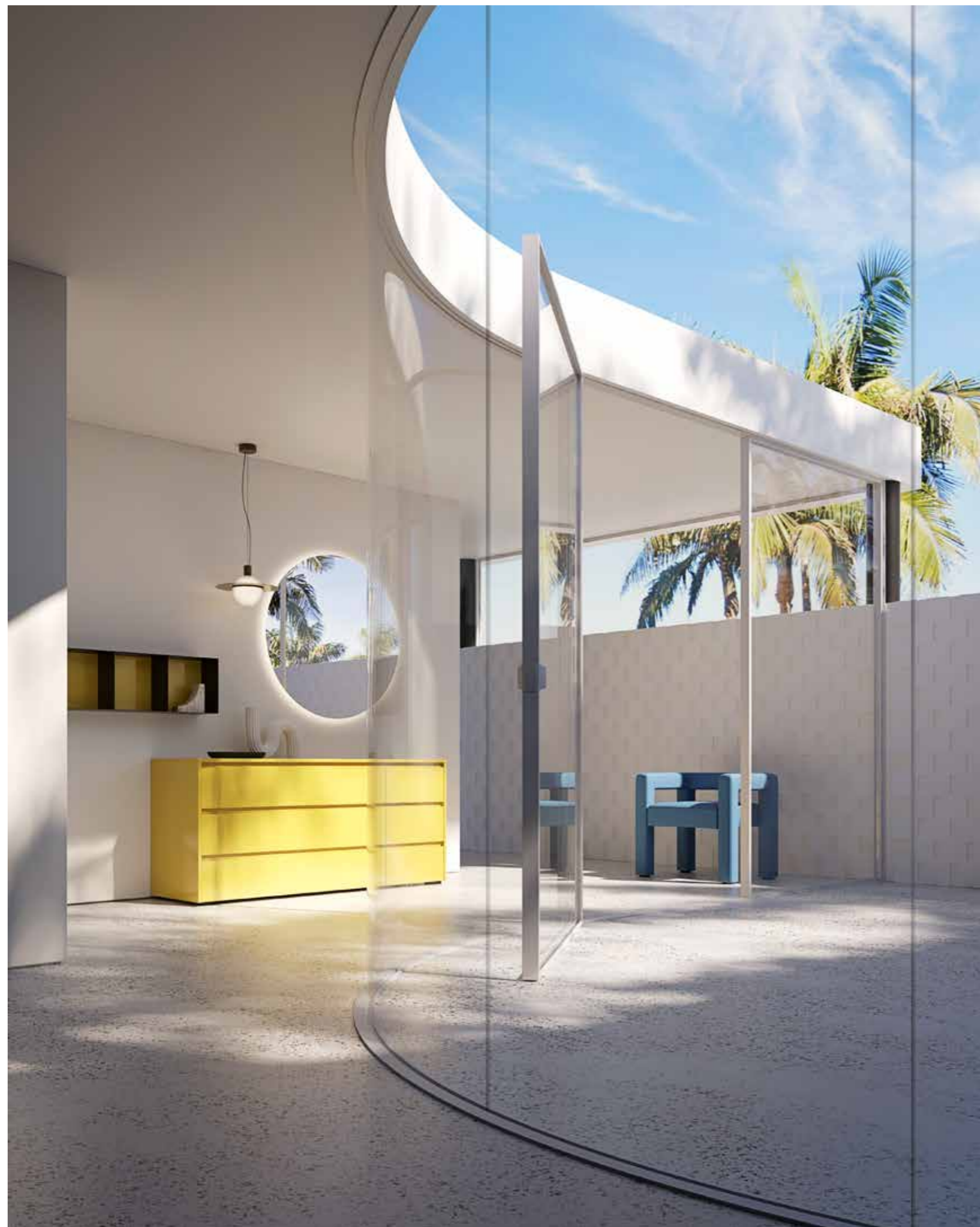


# pandora

collection



KI  
OS BAGNO



Non avere nella tua casa nulla che tu non sappia utile, o che non creda bello.

Have nothing in your houses that you do not know to be useful or believe to be beautiful.

N'ayez rien en vos maisons que vous ne sachiez être utile, ou que vous pensiez être beau.

*William Morris*

## PANDORA NEW

PANDORA NEW presenta la nuova collezione di soluzioni per l'ambiente bagno. Linee pulite e accostamenti dinamici definiscono i nuovi piani top, mentre espressivi abbinamenti tra le finiture animano le composizioni. Lo stile pulito e moderno è enfatizzato dalla maniglia integrata in modo da non spezzare la linearità delle superfici. A completamento, ampie specchiere e giochi di luce esaltano e impreziosiscono gli ambienti. L'atmosfera intima e ricercata risulta arricchita dalla contrapposizione tattile dei vari materiali.

PANDORA NEW propone nuovi colori laccati, un aggiornamento mirato dei top in HPL a cui si aggiunge un'ampia scelta di top in gres e in Fenix.

Infine i lavabi, di diverse forme e tipologie, passano da essere mero elemento funzionale ad autentico complemento d'arredo capace di valorizzare il pregio delle basi e interpretare il proprio bagno con originalità.

KIOS realizza un look moderno e ricercato in ogni dettaglio che interpreta al meglio la cura e la passione del vero *Made in Italy*.

PANDORA NEW presents the new collection of solutions for the bath environment. Clean lines and dynamics combinations, define the new countertops, while expressive combinations between the finishes enliven the compositions. Clean and modern style is emphasized by the integrated handle in order to not break the linearity of the surfaces. To complete, large mirrors and plays of light enhance and embellish the environments. The intimate and refined atmosphere results enriched by the tactile contrast of the various materials.

PANDORA NEW offers new lacquered colors, a targeted update of the HPL countertops to which is added a wide choice of stoneware and Fenix countertops.

Finally the washbasins, of different shapes and typologies, go from being mere functional element to authentic piece of furniture capable to enhance the value of the base cabinets which interprets your own bathroom with originality.

KIOS achieves a modern and researched look in every detail that best interprets the care and passion of the real *Made in Italy*.

PANDORA NEW présente la nouvelle collection de solutions pour l'environnement salle de bain. Lignes épurées et juxtapositions dynamiques définissent les nouveaux plans de travail tandis que des combinaisons expressives entre les finitions, animent la composition. Le style épuré et moderne est mis en valeur par la poignée intégrée pour ne pas briser la linéarité des surfaces. Pour compléter, de grands miroirs et les jeux de lumière exaltent et embellissent les environnements. L'atmosphère intimiste et raffinée résulte enrichi par le contraste tactile des divers matériaux.

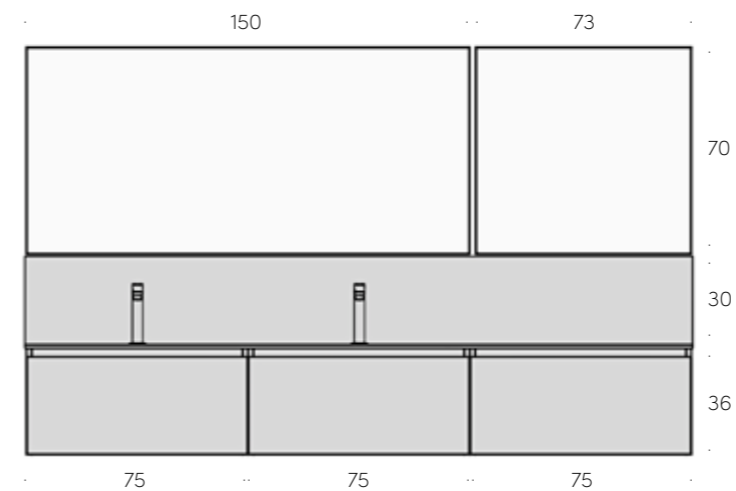
PANDORA NEW propose de nouvelles couleurs laquées, une mise à jour ciblée des plans de travail en HPL auquel s'ajoute un large choix de grès et des plans de travaux en Fenix.

Enfin les lavabos, de formes et typologies différents, ils passent de simples élément fonctionnel à authentique complément d'ameublement capable de valoriser les meubles bas et interpréter sa salle de bain avec originalité.

KIOS atteint un look moderne et recherché dans chaque détail qu'il interprète le soin et la passion du réel à son meilleur *Fabriqué en Italie*.



# PA.01



◀ **Un ambiente arioso, prezioso nei dettagli e minimale nelle forme, invita ad abbandonarsi placidamente al rito rilassante di un bagno caldo. Il doppio specchio Elettra retroilluminato diffonde piacevolmente la luce nello spazio, valorizzando il piano top in gres con doppia vasca integrata che, accompagnato da un'ampia alzatina, offre sensazioni tattili e visive di raffinato gusto.**

An airy and precious environment in the details and minimal shapes, invites you to abandon oneself placidly to the ritual of a relaxing hot bath. The double backlit Elettra mirror pleasantly spreads the light in the space, enhancing the stoneware countertop with integrated double bowl washbasins which, accompanied by a large backplash, offers a tactile and visual sensations of refined taste.

Un environnement aéré et précieux dans les détails et minimales dans les formes, invite à s'abandonner placidement au rituel relaxant qu'un bain chaud. Le double miroir Elettra rétro-éclairé diffuse agréablement la lumière dans l'espace, améliorant le plan de travail en grès avec double cuve intégrée qui, accompagné d'un grand crédence, offre des sensations tactiles et visuelles de goût raffiné.

**FINITURE**  
gres bianco statuario venato  
nobilitato quercia grigia

▼ Il miscelatore nero opaco e la doppia specchiera retroilluminata Elettra con profilo in alluminio donano alla composizione un gusto moderno e ricercato.

▲ Mobile lavabo con maniglia integrata in nobilitato quercia grigia.

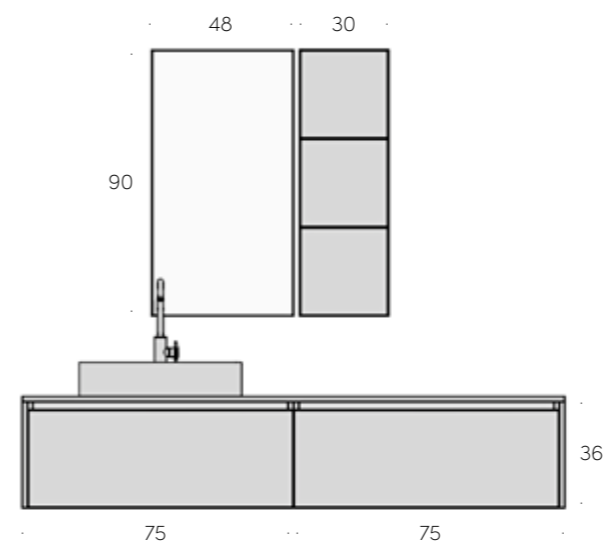
▲ Vasca modello Naos freestanding.



▲ Elegante piano top in gres bianco statuario venato con doppia vasca integrata abbinato ad alzatina.



# PA.02



◀ Questa composizione essenziale nelle forme e lineare nei volumi gioca sull'alternanza delle finiture e sul contrasto materico. Il calore della ceramica nera opaca del lavabo Squared, accompagnata dal nobilitato quercia argilla, si contrappone alla freddezza del metallo del nuovo pensile Sirio. Un elegante intreccio di stile classico e contemporaneo illuminato dalla specchiera Elettra.

This composition essential in the shapes and linear in the volumes plays on the alternation of finishes and on the textured contrast. The warmth of the matt black ceramic of the washbasin Squared, accompanied by the melamine clay oak, is opposed to the coldness of the metal of the new wall unit Sirio. An elegant mix of classic and contemporary style illuminated by the Elettra mirror.

Cette composition essentielle dans les formes et linéaire dans les volumes joue sur l'alternance des finitions et sur la contraste matérielle. La chaleur de la céramique noire mate du lavabo Squared accompagné par le mélamine chêne argile, s'oppose à froideur du métal du nouveau meuble haut Sirio. Un élégant mélange de style classique et contemporain éclairé par le miroir Elettra.

FINITURE  
nobilitato quercia argilla

▼ Il pensile a giorno Sirio in metallo nero con schiena in nobilitato quercia argilla offre spazio aggiuntivo e dona alla composizione un gusto moderno e ricercato.

▲ Mobile lavabo con fianchi di finitura in nobilitato quercia argilla.

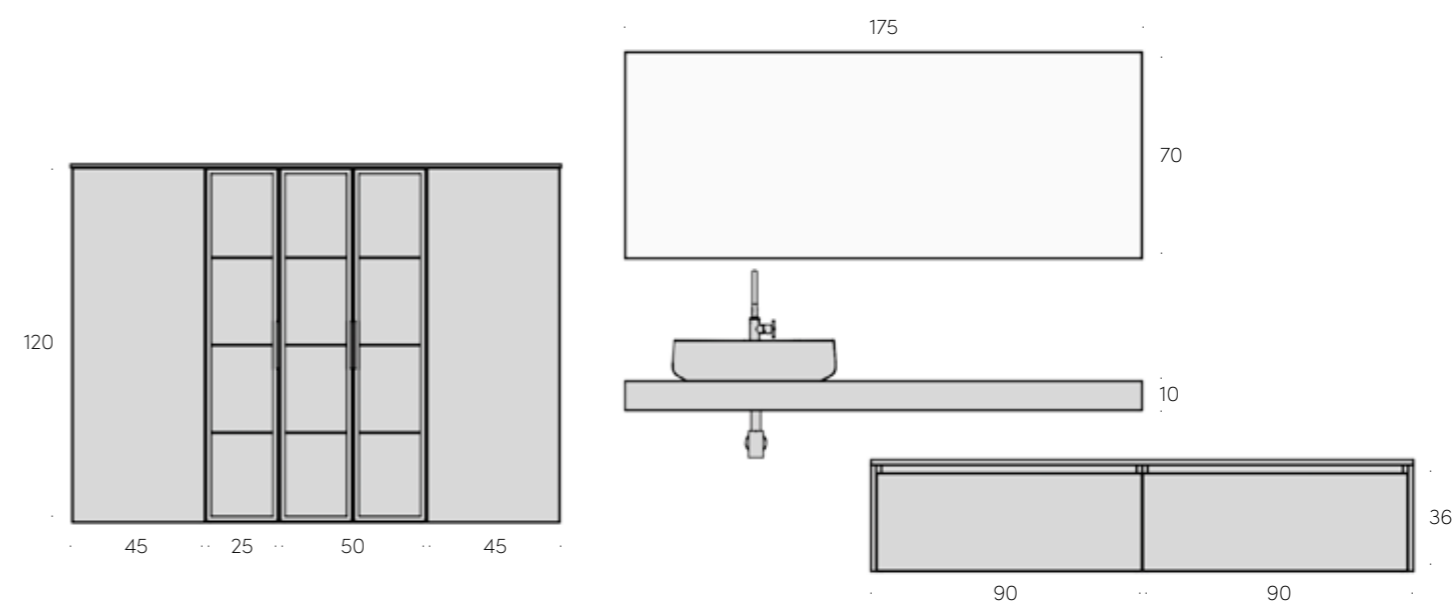


► L'elegante lavabo da appoggio in ceramica nera modello Squared si abbina perfettamente al pensile Sirio, dove la combinazione di metallo e nobilitato quercia regalano un effetto di raffinato minimalismo.





# PA.03



◀ **Le tinte neutre e l'accostamento dinamico dei volumi lineari rappresentano il tratto distintivo di questa composizione, dove la matericità del piano top scatolato in HPL contrasta piacevolmente con le superfici laccate dei mobili. Un ampio mobile a colonne completa l'assetto, garantendo agli amanti dell'ordine più esigenti tutto lo spazio occorrente per riporre accessori e oggetti d'uso. Peculiare il lavabo con sifone a vista: una soluzione pratica e moderna che alleggerisce la struttura, donandole un aspetto ancora più essenziale.**

The neutral colors and the dynamics combination of linear volumes represent the hallmark of this composition, where the materiality of the HPL countertop top box nicely contrasts with the lacquered surfaces of the furniture. A large tall cabinet furniture completes the structure, guaranteeing the demanding order lovers, all the space needed to store accessories and daily use objects. Peculiar the washbasin with visible siphon: a practical and modern solution, which lightens the structure giving it an even better and essential look.

Les couleurs neutres et la combinaison dynamique des volumes linéaires représentent le trait distinctif de cette composition, où la matérialité des agréables contrastes du plan de travail en caisson en HPL avec les surfaces laquées des meubles. Une grande armoire à colonnes complète la structure, garantissant aux plus exigeants amateurs de l'ordre, tous les espaces nécessaires pour ranger les accessoires et objets du quotidien. Particulier le lavabo avec siphon à vue: une solution pratique et moderne, qui allège la structure en lui donnant un style encore plus essentiel.

**FINITURE**  
hpl noce canaletto  
laccato roccia opaco

▼ Semicolonne sospese  
P 35cm essenziali per  
ottimizzare gli spazi.

▼ Ampia specchiera  
retroilluminata Elettra  
ideale per una delicata  
luce d'ambiente.

▲ Vasca freestanding  
modello Oasi.

▲ Elegante base lavabo  
con fianco di finitura  
in laccato roccia opaco.  
P 50cm.

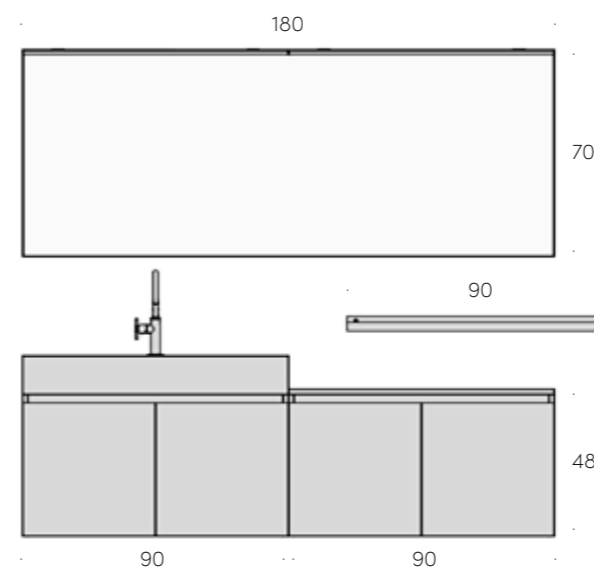
▼ Semicolonne con ante alternate in vetro e laccato roccia opaco.



▲ Piano top scatolato in HPL noce canaletto con lavabo in appoggio modello Cognac 55.



# PA.04



◀ **Una soluzione compatta dal gusto moderno e minimale. Il piano top scatolato in gres con vasca integrata crea un gioco dinamico di volumi e proporzioni con le due basi, mentre l'essenziale mensola di metallo Kira offre comodamente lo spazio necessario per gli accessori di uso più frequente. A completamento, un'ampia specchiera corre lungo tutta la composizione.**

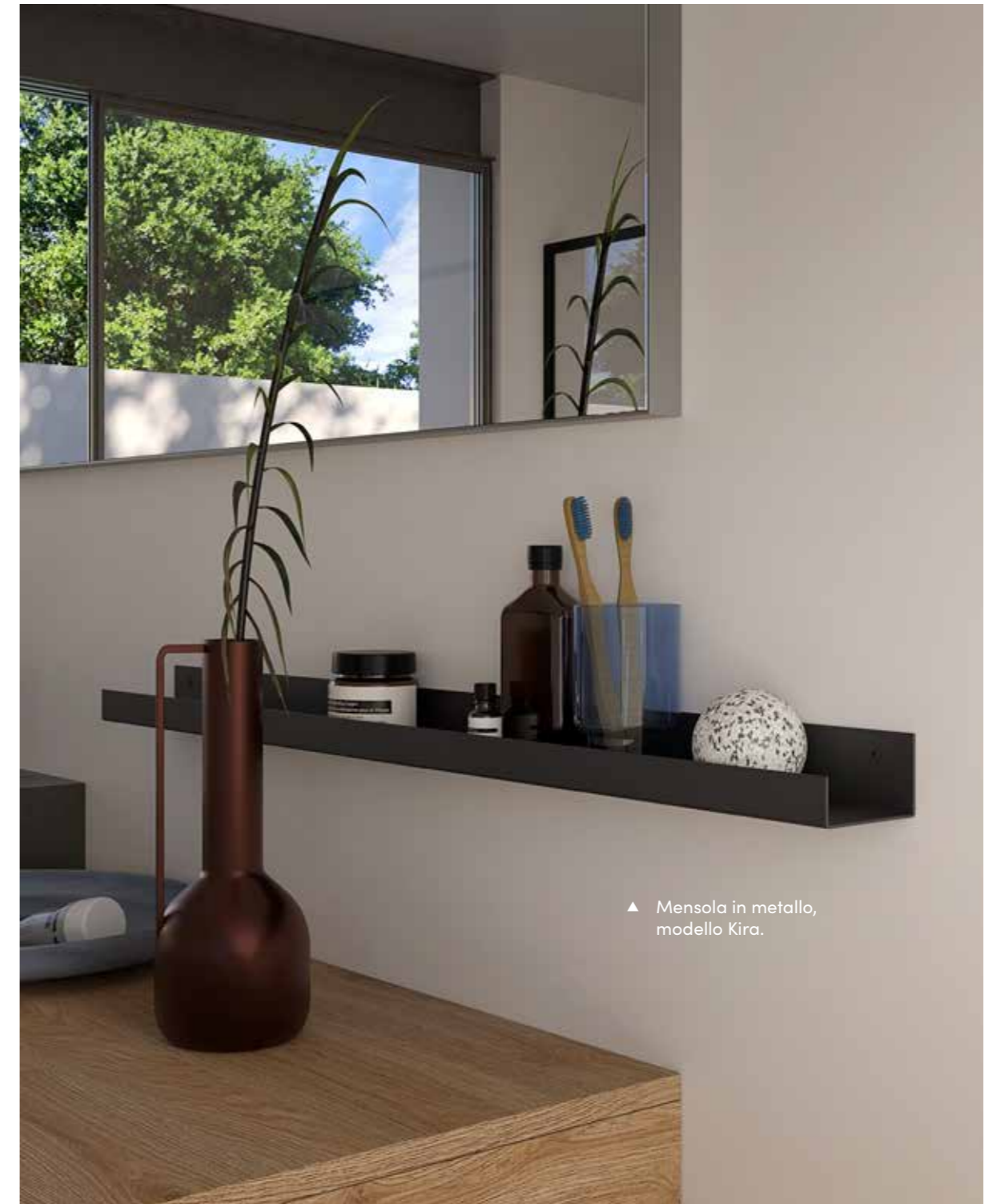
A compact solution with a modern and minimal taste. The stoneware countertop top box with integrated washbasin creates a dynamic play of volumes and proportions with the two base cabinets, while the essential metal shelf Kira offers comfortably the necessary space for all the daily and frequent use accessories. To complete, a large mirror runs along the entire composition.

Une solution compacte avec du goût moderne et minimaliste. Le plan de travail en caisson en grès avec vasque intégrée crée un jeu dynamique de volumes et proportions avec les deux meubles bas, tandis que l'indispensable étagère en métal Kira offre confortablement l'espace nécessaire pour utiliser les accessoires d'utilisations fréquent. A' compléter, un grand miroir qui longe toute la composition.


**FINITURE**  
gres fokos roccia  
nobilitato quercia miele

▼ Ampia specchiera rettangolare con profilo in alluminio e lampada Stick. Misura della specchiera personalizzabile.

▲ Doppia base con ante e maniglia integrata in nobilitato quercia miele.



▲ Mensola in metallo, modello Kira.

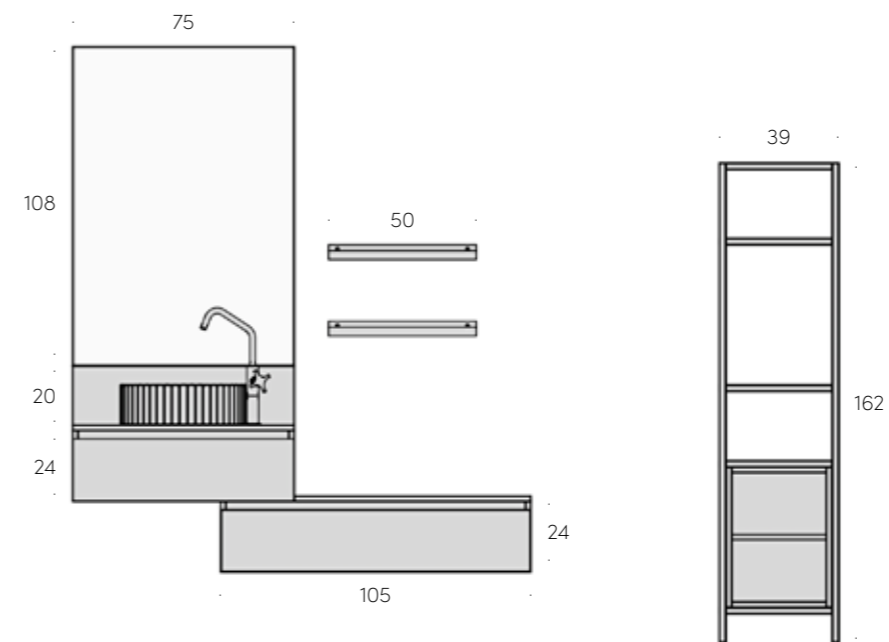


▼ L'essenziale minimalismo della mensola Kira completa la composizione. P 8 cm.

▲ Il piano top scatolato in gres fokus roccia con vasca integrata interrompe la linearità della base generando movimento compositivo.



# PA.05



◀ **Un ambiente bagno moderno e ricercato, che combina sapientemente diverse e tra loro contrastanti tipologie di materiali. Il gres del piano top e dell'alzatina esalta la ceramica del lavabo millerighe Maya; il metallo delle nuove mensole Kira si contrappone al laccato delle due basi sfalsate. Il dinamismo estetico della composizione si completa con l'ampia specchiera retroilluminata Elettra che ne accentua la verticalità.**

A modern and refined bathroom environment, which skillfully combines different and contrasting types of materials. The stoneware of the countertop and of the backsplash, enhances the ceramic "millerighe" washbasin Maya; the metal of the new shelves Kira contrasts with the lacquered of the two offset base cabinets. The aesthetic dynamism of composition is completed with the wide backlit mirror Elettra which accentuates its verticality.

Un environnement de salle de bain moderne et recherché, qui allie habilement types différents et contrastés de matériaux. Le grès du plan de travail et de la crédence met en valeur la céramique du lavabo nervuré "millerighe" Maya; le métal de nouvelles étagères Kira contraste avec la laque des deux meubles bas asymétriques. Le dynamisme esthétique de la composition est complété par le large miroir rétro-éclairé Elettra qui accentue sa verticalité.

**FINITURE**  
gres calacatta oro venato  
laccato grigio cenere opaco  
laccato avio opaco



▼ Specchiera Elettra retroilluminata.

▼ Mensole Kira in metallo nero. P 8cm.

▲ Doppia base con maniglia integrata in laccato opaco grigio cenere e avio.

▼ Doppia colonna in metallo nero con ripiani e vani a giorno in laccato avio opaco, modello Kondo.





▼ Kondo è il nuovo mobile a colonna in metallo nero con ripiani e doppio vano a giorno personalizzabile. Un complemento d'arredo elegante e funzionale.

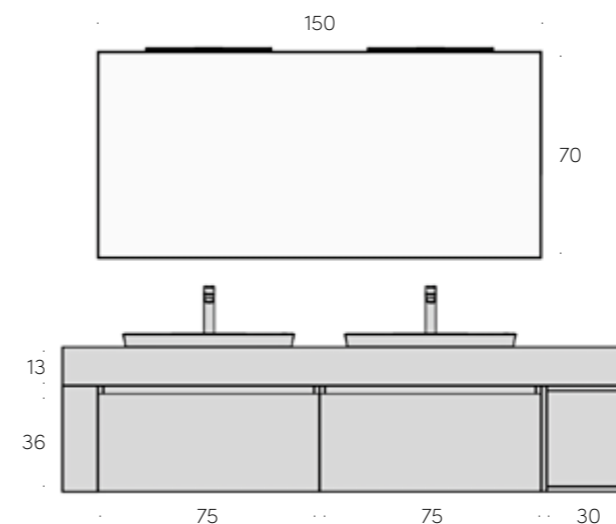
▲ Lavabo millerighe Maya in appoggio sul piano top in gres calacatta oro venato con alzafina. Ø 44cm.



▼ Vasca freestanding modello Oasi.



# PA.06



◀ **Un bagno per due, pratico e minimale, dove il piano top scatolato con doppio lavabo integrato soprapiano poggia su basi a cassettoni e vani a giorno di diverse dimensioni, tali da garantire la massima versatilità nella gestione dello spazio. L'ampia specchiera rettangolare con doppio faretto Plumb completa la composizione.**

A bathroom for two, practical and minimal, where the countertop top box with double integrated washbasin rests on the pull-out big drawers base cabinets and open compartments on different dimensions, such as to guarantee the maximum versatility in the management of the space. The large rectangular mirror with double Plumb spotlight completes the composition.

Une salle de bain pour deux, pratique et minimaliste, où le plan de travail en caisson avec double vasque en appui intégrée sur les meubles bas avec casseroiliers et les niche ouverts des différentes dimensions, de manière à garantir la polyvalence maximale dans la gestion des espace. Le grand miroir rectangulaire avec double spot Plumb complète la composition.

**FINITURE**  
nobilitato quercia bianca  
laccato cipria opaco

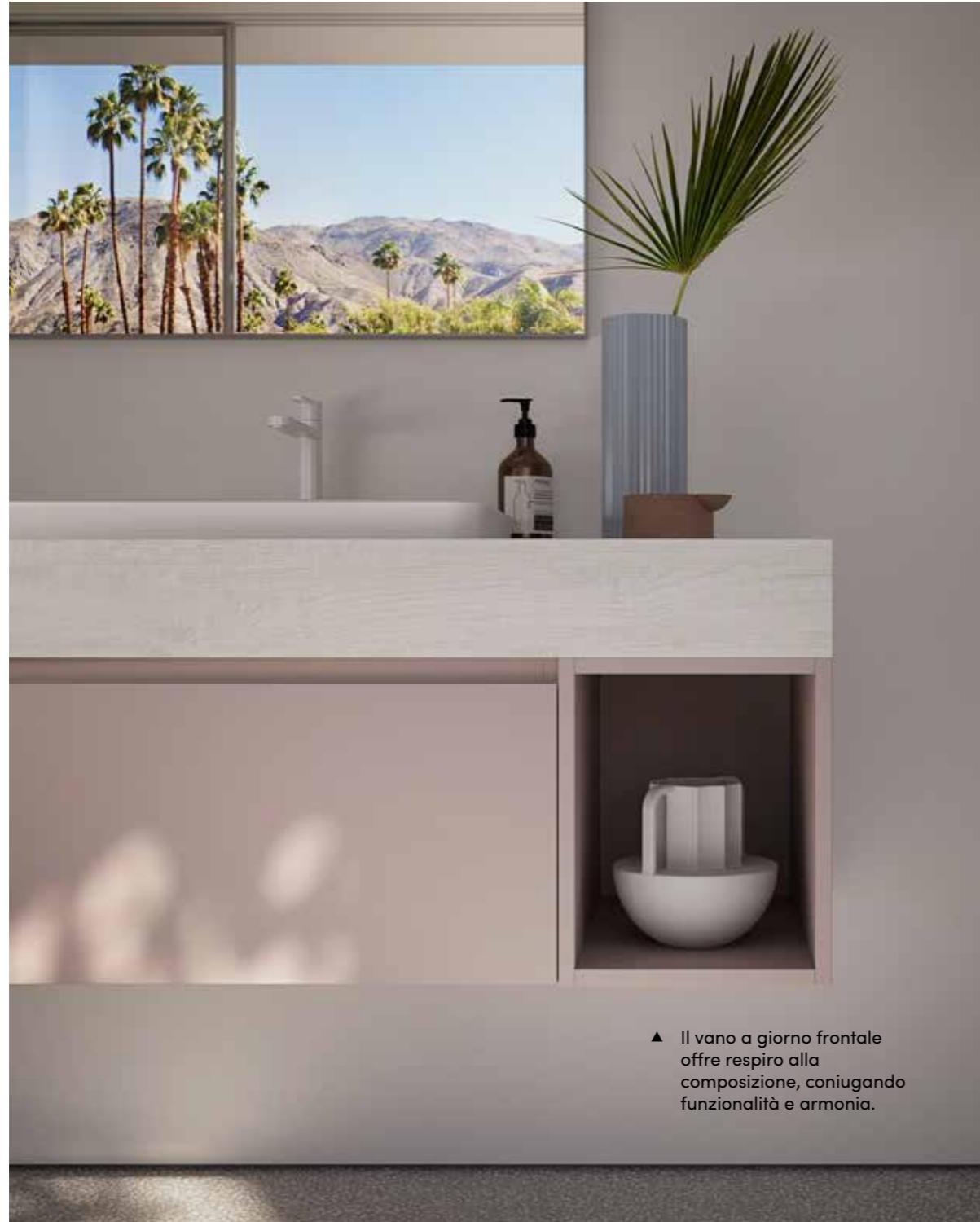
▼ L'ampia specchiera rettangolare con doppio faretto Plumb illumina la composizione.



▲ Base composta da cassettoni e vano a giorno in laccato cipria opaco.

▲ Il comodo vano a giorno laterale in nobilitato quercia bianca integrato nel mobile bagno aggiunge praticità e continuità estetica con il piano top scatolato.





▲ Il vano a giorno frontale offre respiro alla composizione, coniugando funzionalità e armonia.

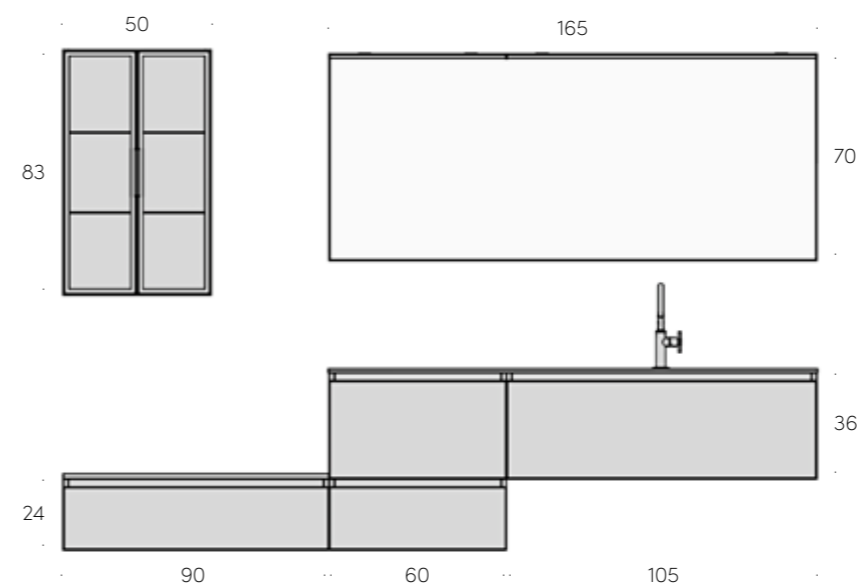


◀ Doppio lavabo Skin integrato sopra piano.

◀ Piano top scatolato con vano a giorno laterale in nobilitato quercia bianca.



# PA.07

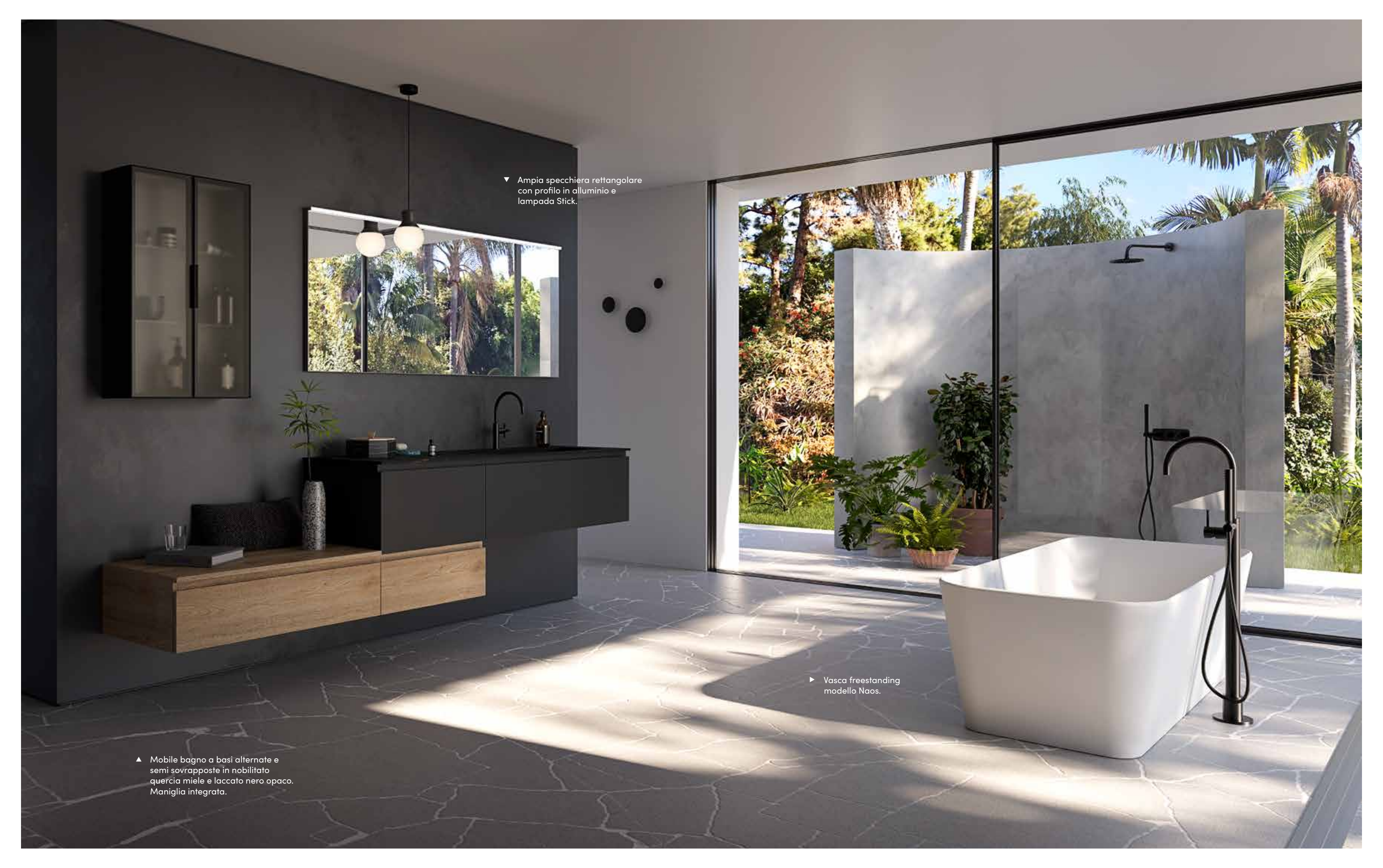


- ◀ **Elegante e di forte impatto visivo per la scelta combinata di chiari e scuri, questa composizione si presenta animata da una personalità decisa. Il dinamismo delle forme, disallineate sul piano orizzontale e impreziosite dal piano top in gres con vasca integrata, ritrova stabilità in altezza grazie alla presenza del pensile vetrina, che insieme all'ampia specchiera regala un senso di maggior leggerezza e apertura alla naturalità dell'ambiente circostante.**

**FINITURE**  
gres noir desir  
nobilitato quercia miele  
laccato nero opaco

Elegant and with a strong visual impact for the combined choice of bright and dark, this composition presents itself animated by a strong personality. The dynamism of forms, unaligned on the horizontal plane and embellished by the stoneware countertop with integrated washbasin, regains stability in height thanks to the presence of a glass doors wall unit, which, together with the large mirror, give a sense of greater lightness and openness to the natural surrounding environment.

Élégant et à fort impact visuel pour le choix combiné du clair et du foncé, cette composition se présente animée par une forte personnalité. Le dynamisme des formes, désaligné sur le plan horizontal et embellie par le plan de travail en grès avec vasque intégrée, retrouve sa stabilité en hauteur grâce à la présence de l'élément haut vitrine, qui avec le grand miroir assure une véritable sens de légèreté et ouverture à la naturalité de l'ambiance.



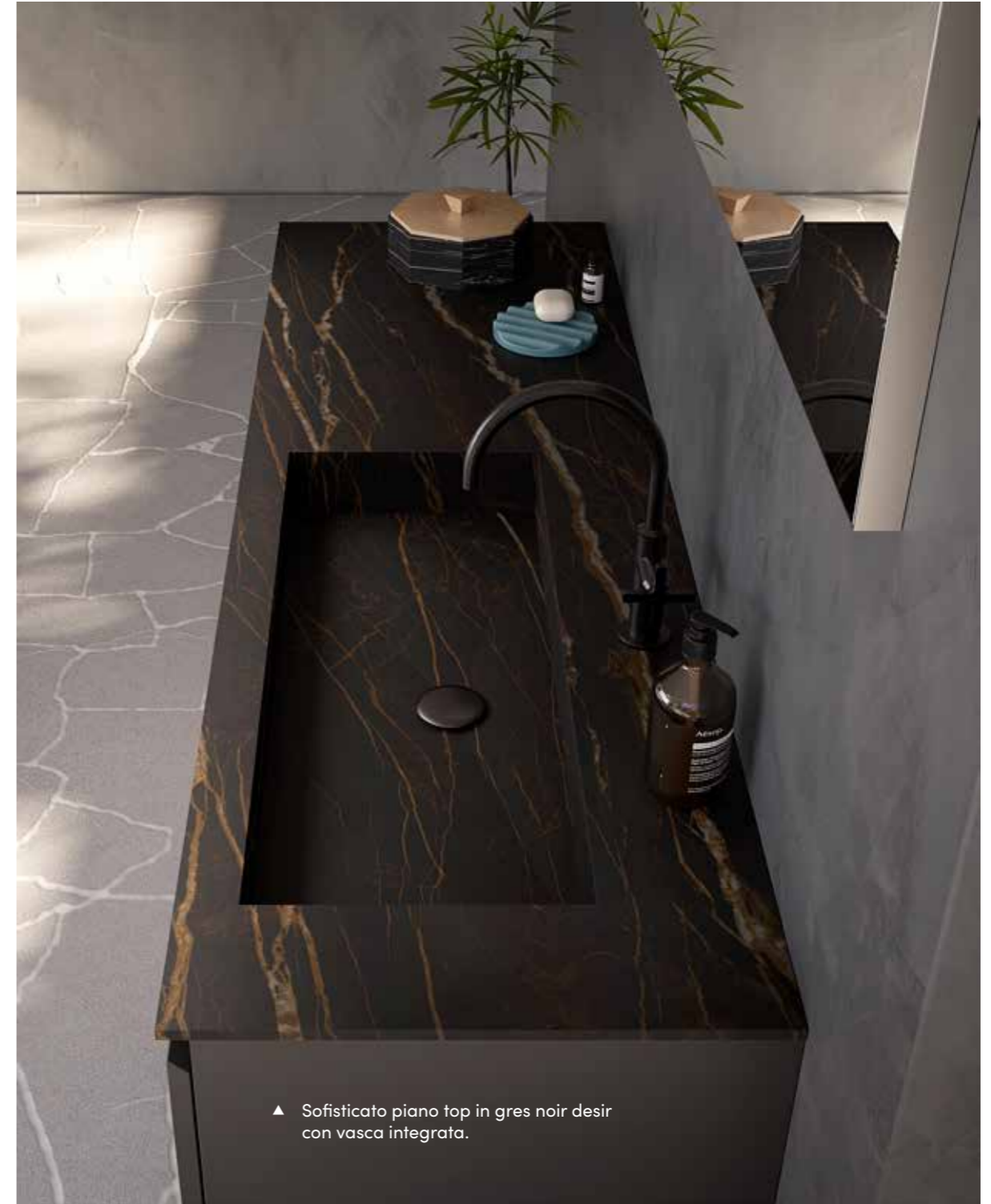
▼ Ampia specchiera rettangolare con profilo in alluminio e lampada Stick.

► Vasca freestanding modello Naos.

▲ Mobile bagno a basi alternate e semi sovrapposte in nobilitato quercia miele e laccato nero opaco. Maniglia integrata.



▲ Pensile vetrina in laccato nero opaco con maniglia Agata.



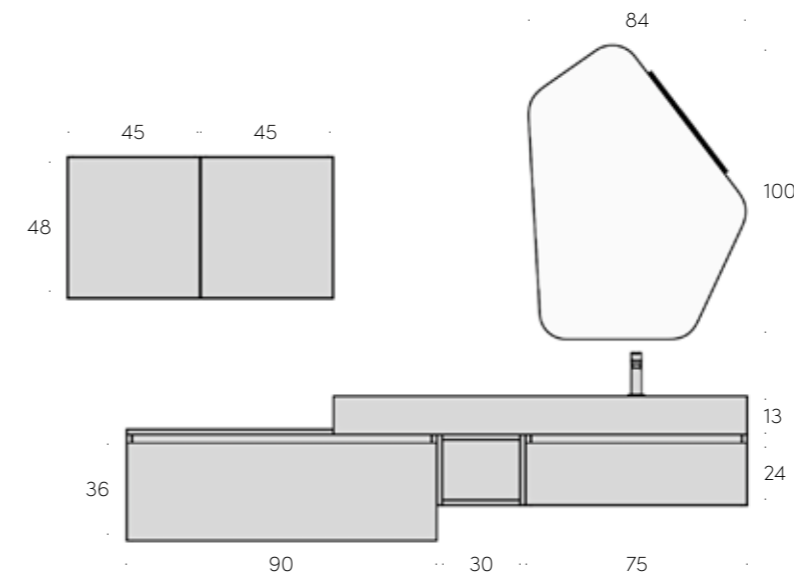
▲ Sofisticato piano top in gres noir desir con vasca integrata.







# PA.08



Una sinfonia di volumi e forme per questa soluzione al contempo lineare e dinamica, in cui il comodo spazio d'appoggio offerto dal piano top scatolato in HPL con vasca integrata è amplificato dalle basi e dall'essenziale ma pratico vano a giorno laccato. La specchiera Twice unita al faretto Plumb crea un attivo gioco geometrico, mentre i pensili con ante ad apertura push-pull completano in maniera elegante e funzionale la composizione.

A symphony of volumes and shapes for this solution at the same time linear and dynamic, in which the comfortable working space offered by the HPL countertop top box with an integrated washbasin is amplified by the base cabinets and by the essentials, but practical, lacquered open compartment. The Twice mirror combined with the Plumb spotlight create an active geometric game, while the wall units with push-pull opening doors complete in an elegant and functional way the composition.

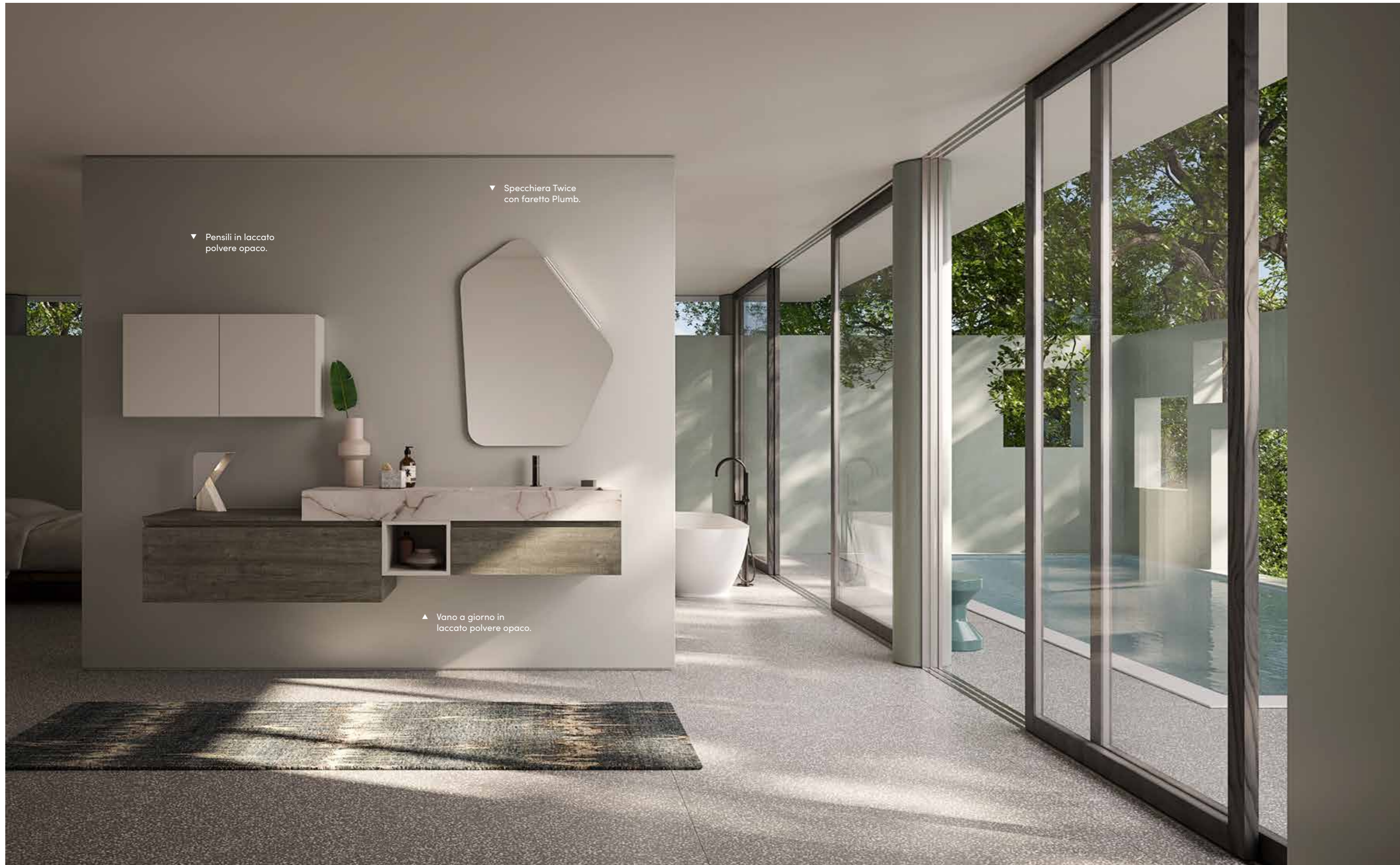
Une symphonie de volumes et de formes pour cette solution à la fois linéaire et dynamique, dans lequel l'espace confortable offert par le plan de travail en caisson en HPL avec vasque intégrée est amplifié par les meubles bas et les indispensables mais pratique niche ouvert laquée. Le Miroir Twice combiné avec le spot Plumb créent un jeu géométrique actif, tandis que les meubles hauts avec portes ouvrantes push-pull complètent de manière élégante et fonctionnelle la composition.

**FINITURE**  
nobilitato quercia cenere  
HPL calacatta apuano  
laccato polvere opaco

▼ Pensili in laccato  
polvere opaco.

▼ Specchiera Twice  
con faretto Plumb.

▲ Vano a giorno in  
laccato polvere opaco.

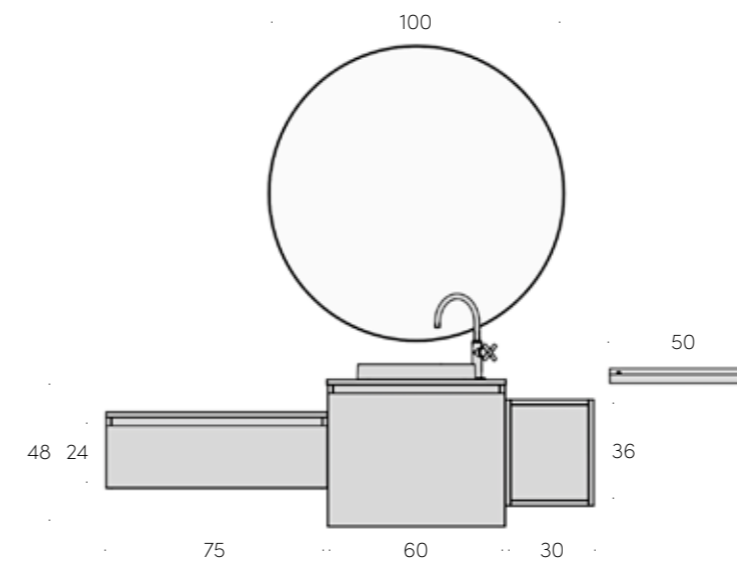




◀ Piano top scatolato in HPL calacatta apuano con vasca integrata.



## PA.09



◀ Un'atmosfera intima e ricercata caratterizza questa piccola composizione, dove si alternano in accostamento dinamico volumi diversi, enfatizzati dall'ampia specchiera retroilluminata Giotto Led che interrompe la linearità distributiva degli elementi e richiama la forma del nuovo lavabo integrato sopra piano Perseo. Questo gioco di geometrie sapientemente bilanciate crea un piacevole ed elegante contrasto. Completa la composizione il porta salviette Karen in metallo nero.

An intimate and refined atmosphere characterizes this little composition, where alternate in dynamic juxtaposition of different volumes emphasized by the large backlit mirror Giotto Led that breaks off the distributive linearity of the elements and recalls the shape of the new built-in countertop washbasin Perseo. This geometric game skillfully balanced, creates a pleasant and elegant contrast. Completes the composition the black metal towel holder, Karen.

Une ambiance intimiste et raffinée caractérise cette petite composition, où s'alternent en juxtaposition dynamique de différents volumes emphasized par le grand miroir rétro-éclairé Giotto Led qui arrête la linéarité distributive des éléments et rappelle la forme du nouveau lavabo intégré Perseo. Ce jeu de géométrie savamment équilibré crée un contraste agréable et élégant. Complète la composition le porte lingette en métal noir, Karen.

FINITURE  
nobilitato quercia sabbia  
laccato verde salvia opaco

▼ L'elegante specchiera tonda retroilluminata Giotto Led impreziosisce la scena, interrompendo la rigidità compositiva.

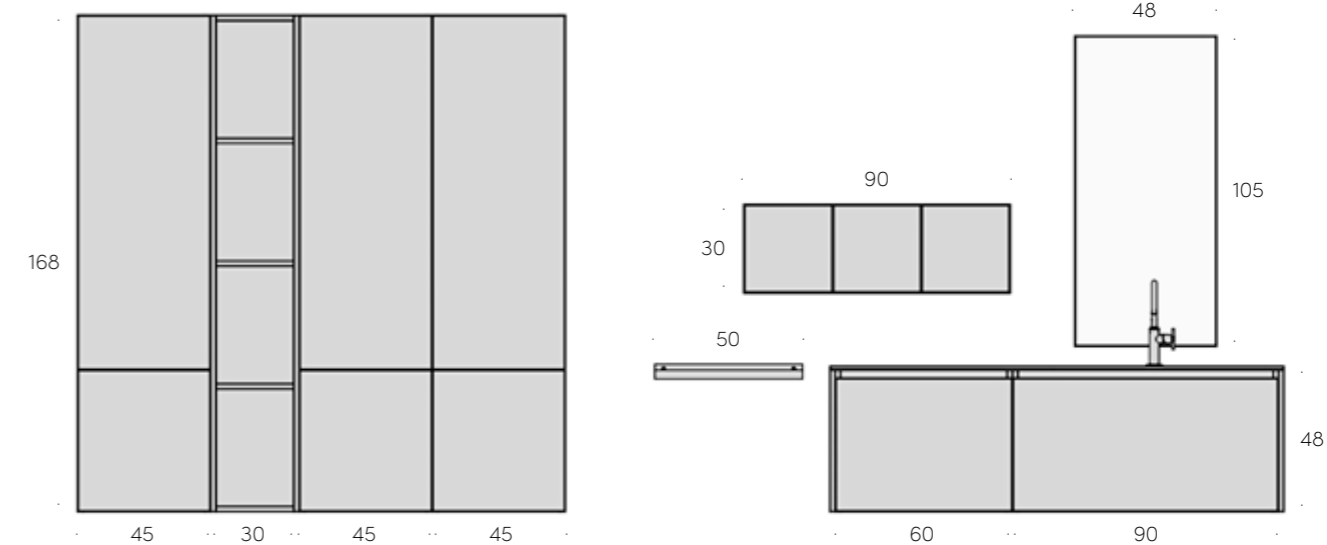
▼ Porta salviette Karen in metallo nero. P 8cm.

▲ Mobile bagno composto da tre moduli di diverse dimensioni: due basi a cassettoni, finitura laccato verde salvia opaco, e un vano a giorno in nobilitato quercia sabbia.



▲ Lavabo tondo integrato  
soprapiano modello Perseo.  
Ø 40cm.

# PA.10



- ◀ **Un assetto arioso e minimale per questa composizione che accosta volumi lineari ed essenziali. L'elegante piano top in gres con vasca integrata si accompagna alle basi laccate impreziosite dai fianchi di finitura, mentre il dinamismo estetico si sviluppa con il nuovo pensile in metallo a triplo vano a giorno Sirio, il porta salviette Karen e la specchiera Elettra. Lo spazio bagno trova il suo completamento ideale attraverso un generoso mobile a colonne che garantisce una soluzione elegante e capace a tutti gli amanti dell'ordine.**

An airy and minimal trim for this composition that juxtaposes linear and essential volumes. The elegant stoneware countertop with integrated washbasin goes along with the lacquered base cabinets embellished by the finishing sides panels, as the aesthetic dynamism develops with the new triple open compartments metal wall unit Sirio, the towel holder Karen and the Elettra mirror. The bathroom space finds its own ideal completion through a generous tall cabinets element that guarantees an elegant and capable solution to all order lovers.

Un aménagement aéré et minimal pour cette composition qui approche volumes linéaires et essentiels. L'élégant plan de travail en grès avec vasque intégrée accompagne les meubles bas laqués agrémentés par les côtés rapportés de finition, au fur et à mesure que le dynamisme esthétique se développe avec le nouveau élément haut en métal noir à triple compartiment ouvert Sirio, le porte-serviettes Karen et le miroir Elettra. L'espace de la salle de bain trouve l'achèvement idéal grâce à un meuble à colonnes généreux qui garantit une solution élégante et capable, à tous les amoureux de l'ordre.

**FINITURE**  
gres zaha stone  
nobilitato quercia cenere  
laccato polvere opaco



▼ Pensile a triplo vano a giorno in metallo nero modello Sirio con schiena in nobilitato quercia cenere.

▼ Specchiera verticale Elettra, retroilluminata.

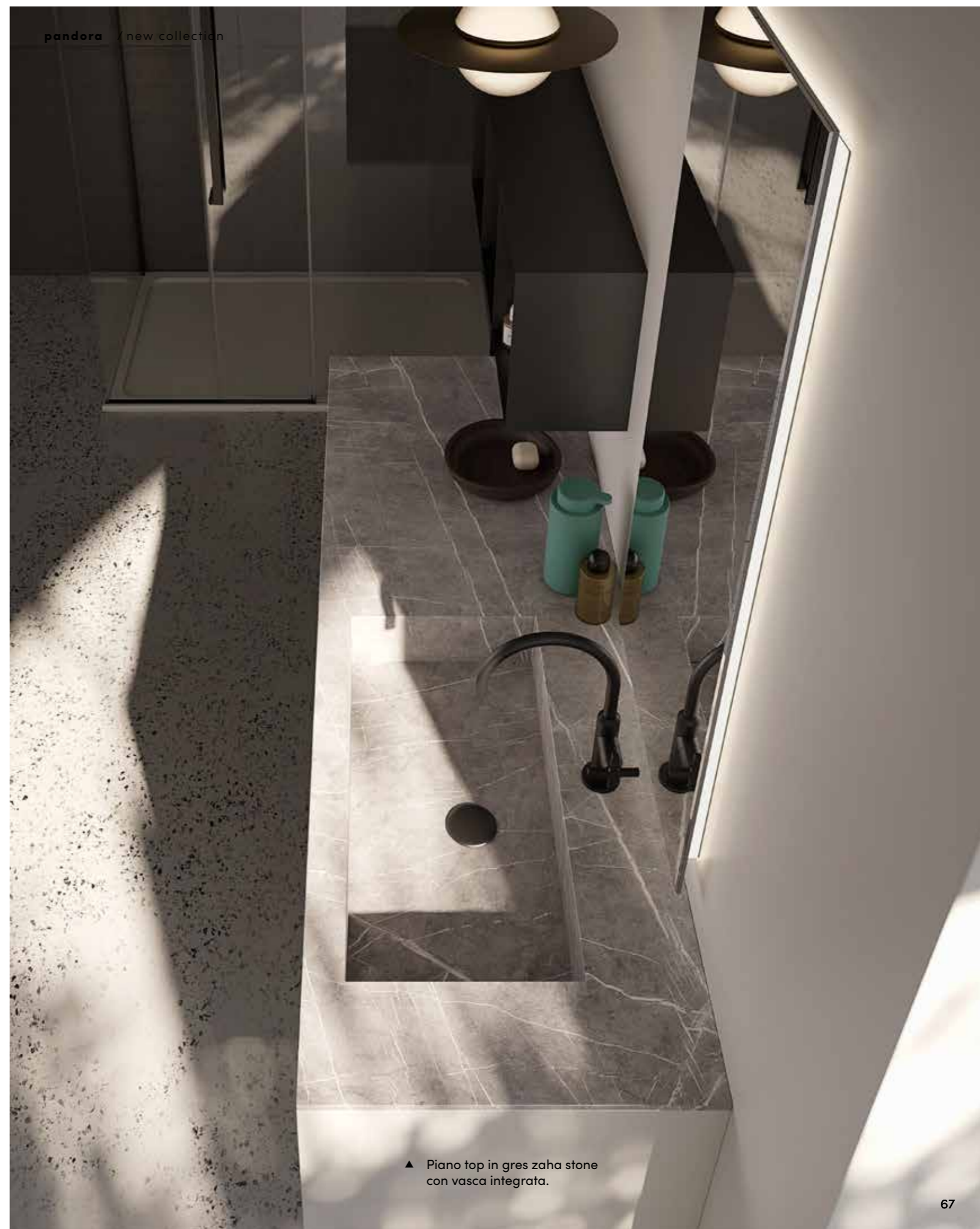
▲ Porta salviette Karen in metallo nero. P 8cm.

▼ Vasca freestanding modello Oasi.





▼ Nuovo pensile in metallo, modello Sirio.



▲ Piano top in gres zaha stone con vasca integrata.

▼ Ampio mobile a colonne con ante push-pull in nobilitato quercia cenere e vano a giorno laccato polvere opaco.

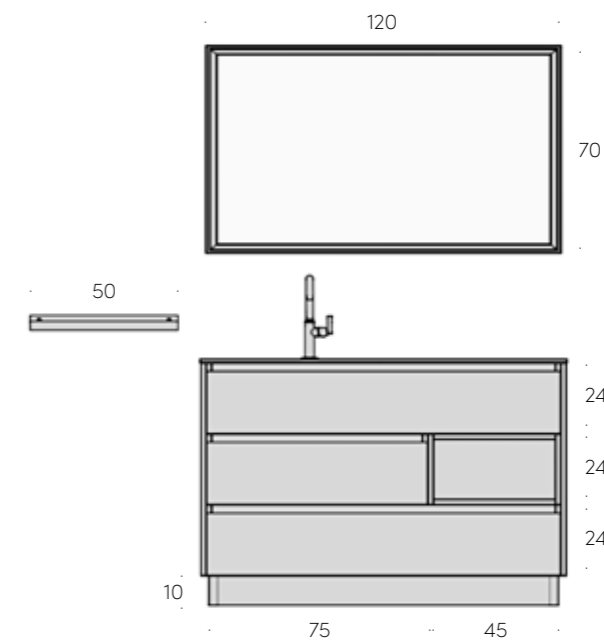
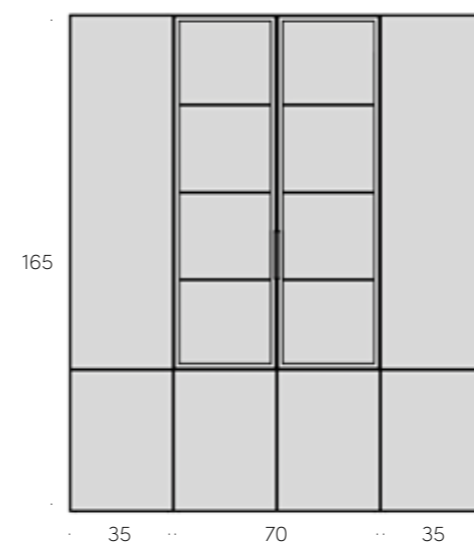


▲ Mobile lavabo con fianchi di finitura in laccato polvere opaco.



pandora / new collection

# PA.11



◀ **Toni caldi e terrosi per questa composizione dalla personalità marcata. Un'ampia e spaziosa base a terra, interrotta da un simpatico vano a giorno, ospita il piano top con vasca integrata, mentre la specchiera Black fa pendant con il porta salviette Karen. A completamento, un ampio mobile a colonne in nobilitato con ampia vetrina garantisce capienza e ordine per tutti gli oggetti di un bagno esaustivo.**

Warm and earthy tones for this composition with a marked personality. A large and spacious base cabinet on the ground, interrupted by a nice open element, houses the countertop with integrated washbasin, while the mirror Black matches the towel holder Karen. To complete, a large tall cabinet element in melamine with glass doors wall cabinet, guarantees capacity and order for all the objects in an exhaustive bathroom.

Des tons chauds et terreux pour cette composition de la personnalité marqué. Un meuble bas large et spacieux au sol, arrêté par un joli compartiment ouvert, abrite le plan de travail avec vasque intégrée, tandis que le miroir Black fait pendant au porte-serviette Karen. Pour compléter un grand meuble à colonnes en mélamine avec une grande vitrine, garantit capacité et ordre pour tous les objets d'une salle de bain satisfaisante.

**FINITURE**  
nobilitato quercia grigia  
laccato terra d'egitto opaco



▼ Specchiera  
Black.

▼ Porta  
salviette  
Karen  
in metallo  
nero.  
P 8cm.

▲ Mobile a cassettoni in laccato terra  
d'egitto opaco e vano a giorno in  
nobilitato quercia grigia.

▼ Mobile a colonne  
sospese in nobilitato  
quercia grigia e  
doppia anta in vetro.

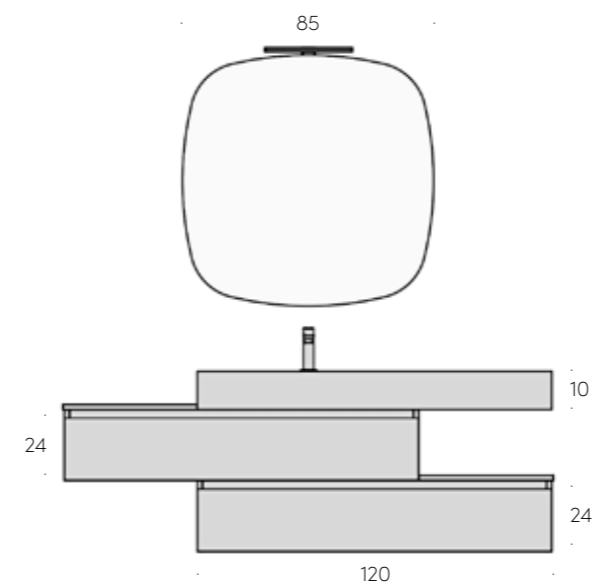


▲ Piano top con  
vasca integrata.





# PA.12



◀ **Un accostamento dinamico di volumi lineari dà forma a questa soluzione, dove la matericità rugosa del nobilitato contrasta con la superficie liscia e quasi vellutata del piano top scatolato in fenix grigio Londra con vasca integrata bianca. Il doppio cassettone sfalsato rappresenta una pratica soluzione per gli oggetti di uso frequente. La specchiera Bubble Square, che completa la composizione con le sue rotondità, dona un tocco armonico.**

A dynamic combination of linear volumes gives shapes to this solution, where the rough materiality of the melamine contrasts with the smooth and almost velvety of the countertop top box in Fenix grigio Londra with integrated white washbasin. The double offset pull-out big drawers base cabinets represents a practical solution for frequently used items. The Bubble Square mirror that completes the composition, with its roundness, gives a harmonious touch.

Une approche dynamique de volumes concrétise cette solution, où la matérialité ridée de la mélamine contraste avec la surface lisse et presque veloutée du plan de travail en caisson en Fenix grigio Londra avec vasque intégrée blanche. Le meuble bas double avec casseroiers, décalés, représente une solution pratique pour les articles d'utilisation fréquent. Le miroir Bubble Square qui complète la composition, avec sa rondeur, donne une touche harmonieuse.

**FINITURE**  
nobilitato quercia argilla  
fenix grigio Londra

▼ Specchiera Bubble Square  
con faretto Naos.

▼ Mobile bagno  
costruito mediante  
la sovrapposizione  
disallineata di una  
doppia base in nobilitato  
quercia argilla e piano  
top scatolato in fenix  
grigio Londra con vasca  
integrata bianca.



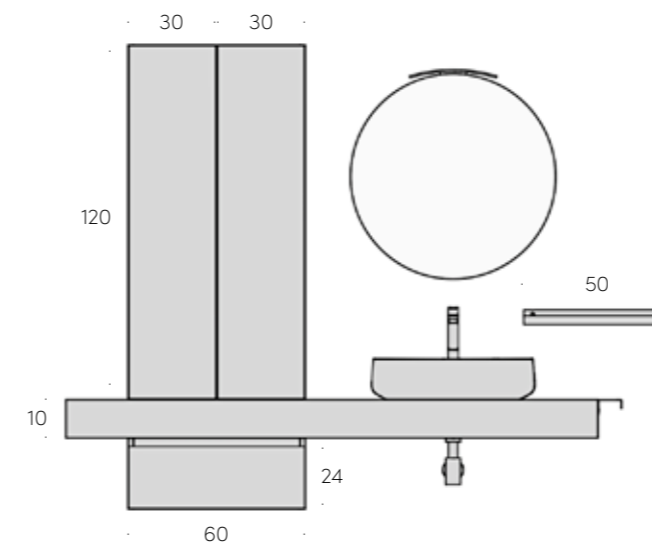




▼ Piano top scatolato in fenix grigio londra con vasca integrata bianca.



# PA.13



◀ **Un'atmosfera intima e ricercata caratterizza questa composizione formata da un lungo piano in nobilitato, su cui si innestano in un apparente e intrigante gioco di incastri i pensili a colonna e la base a cassettoni in laccato opaco. Lo specchio tondo Giotto completa l'insieme, richiamando nella forma le rotondità del lavabo d'appoggio Cognac 55, mentre la pratica mensola in metallo Kira segna orizzontalmente lo spazio della parete bagno.**

An intimate and refined atmosphere characterizes this composition formed by a long melamine countertop on which are grafted into an apparent and fascinating interlocking games, the wall tall units element and the pull-out big drawers matt lacquered base cabinet. The round mirror Giotto completes the whole, recalling in the shape the roundness of the Cognac 55 countertop washbasin, while the practical metal shelf Kira marks horizontally the wall space bath.

Une ambiance intimiste et raffinée caractérise cette composition structurée par un long plan de travail en mélamine, sur lequel se greffent en un jeu apparent et intrigant d'emboîtement les colonnes hautes suspendues et les meubles bas casseroles en laque mate. Le miroir rond Giotto complète l'ensemble en rappelant dans la forme la rondeur du lavabo à l'appui Cognac 55, tandis que le pratique Étagère en métal noir pratique Kira marque horizontalement l'espace de la salle de bain.

**FINITURE**  
nobilitato quercia cenere  
laccato polvere opaco

▼ Specchiera Giotto  
con faretto Duo.

▲ Pensili a colonna con ante push-pull  
e base a cassettoni sottostante in  
laccato polvere opaco.

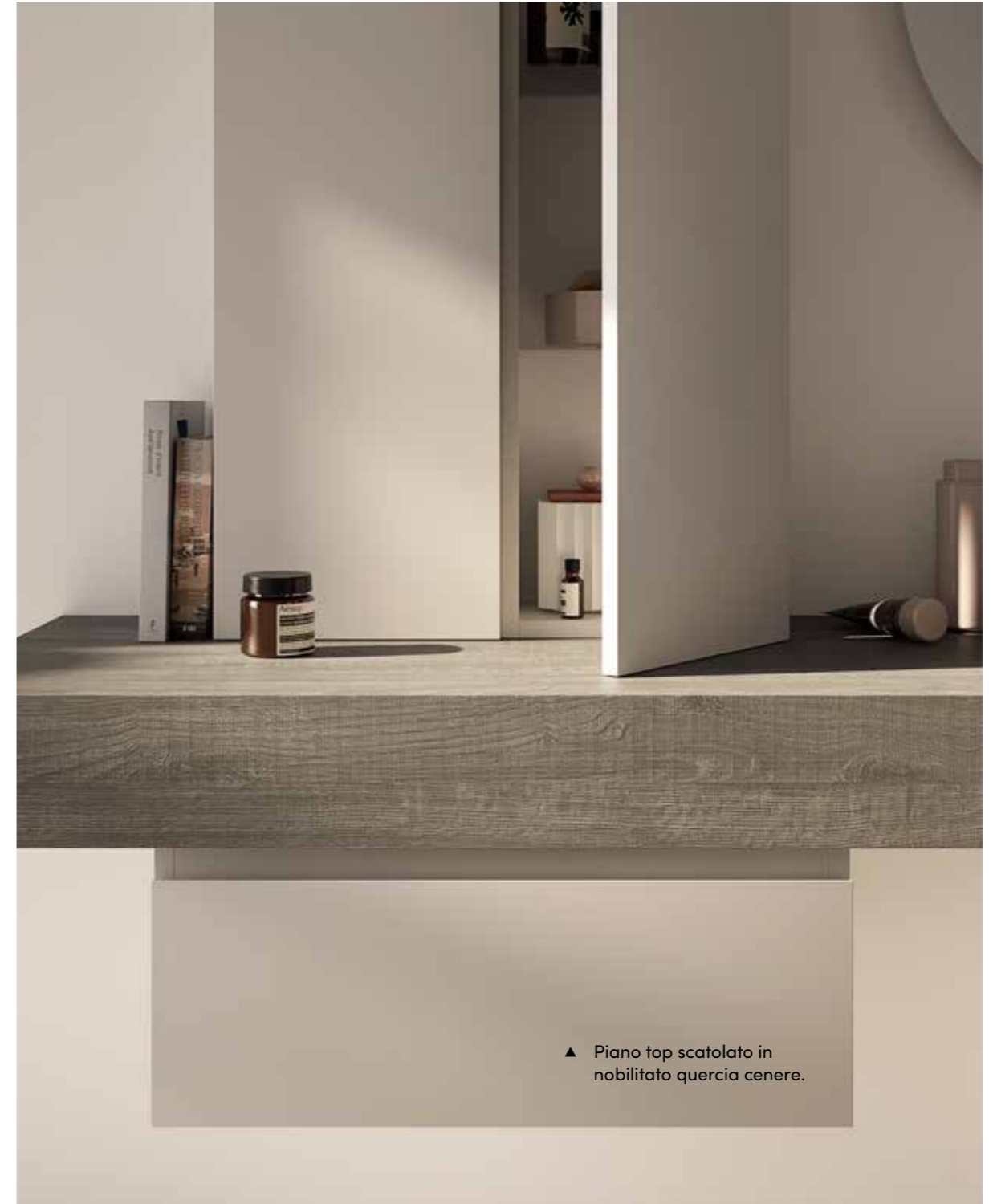
▲ Lavabo in appoggio modello  
Cognac 55 in ceramica bianca.





▼ Mensola in metallo,  
modello Kira.

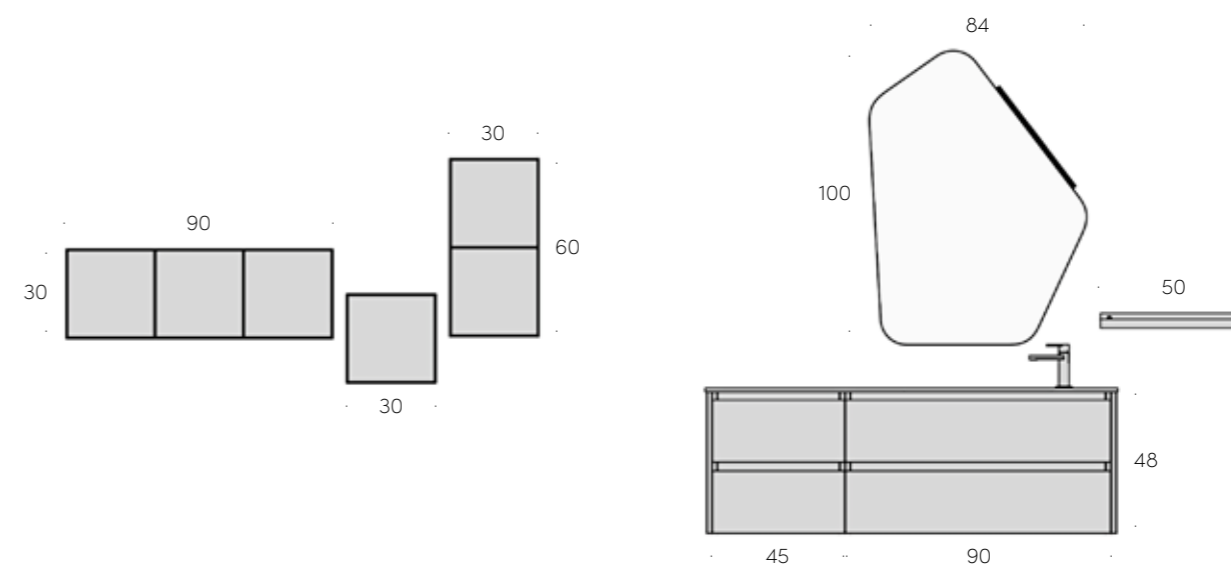
◀ Porta  
salviette  
Karen  
in metallo  
nero.  
P 8cm.



▲ Piano top scatolato in  
nobilitato quercia cenere.



# PA.14



◀ **Forme lineari caratterizzano questo bagno reso dinamico dall'accostamento geometrico dei volumi. Accogliente, elegante e funzionale, si compone di una coppia di ampie basi a cassettoni di profondità 35cm in nobilitato, che ospitano il piano top con vasca integrata. I tre pensili a giorno Sirio di diverse dimensioni, in metallo con fondo a contrasto, completano la composizione, insieme alle pregevoli linee sinuose della specchiera Twice abbinata al faretto Plumb.**

Linear shapes characterize this bathroom made dynamic by the geometric combination of volumes. Welcoming, elegant and functional, it consists of a pair of large pull-out big drawers base cabinets, 35cm deep in melamine, which house the countertop with an integrated washbasin. The three Sirio open wall units of different sizes, in metal with contrasting back panel, complete the composition, together with the valuable sinuous lines of the Twice mirror combined with the Plumb spotlight.

Les formes linéaires caractérisent cette salle de bain dynamisée par la combinaison géométrique des volumes. Accueillante, élégante et fonctionnelle, elle se compose de une paire de grandes meubles bas casseroiers de 35cm de profondeur en mélamine, qui abritent le plan de travail avec vasque intégrée. Les trois meubles hauts ouvertes Sirio de différentes mesures, en métal avec fond contrasté, complètent la composition, ainsi que les précieux lignes sinueuses du miroir Twice combiné avec les spot Plumb.

FINITURE  
nobilitato quercia bianca

▼ Pensili in metallo nero modello Sirio a uno, due, tre vani con schiena in nobilitato quercia bianca.

◀ Specchiera Twice con faretto Plumb.

◀ Basi a cassettoni in nobilitato quercia bianca. P 35cm.





▲ Gioco di incastri con i nuovi pensili in metallo, modello Sirio.

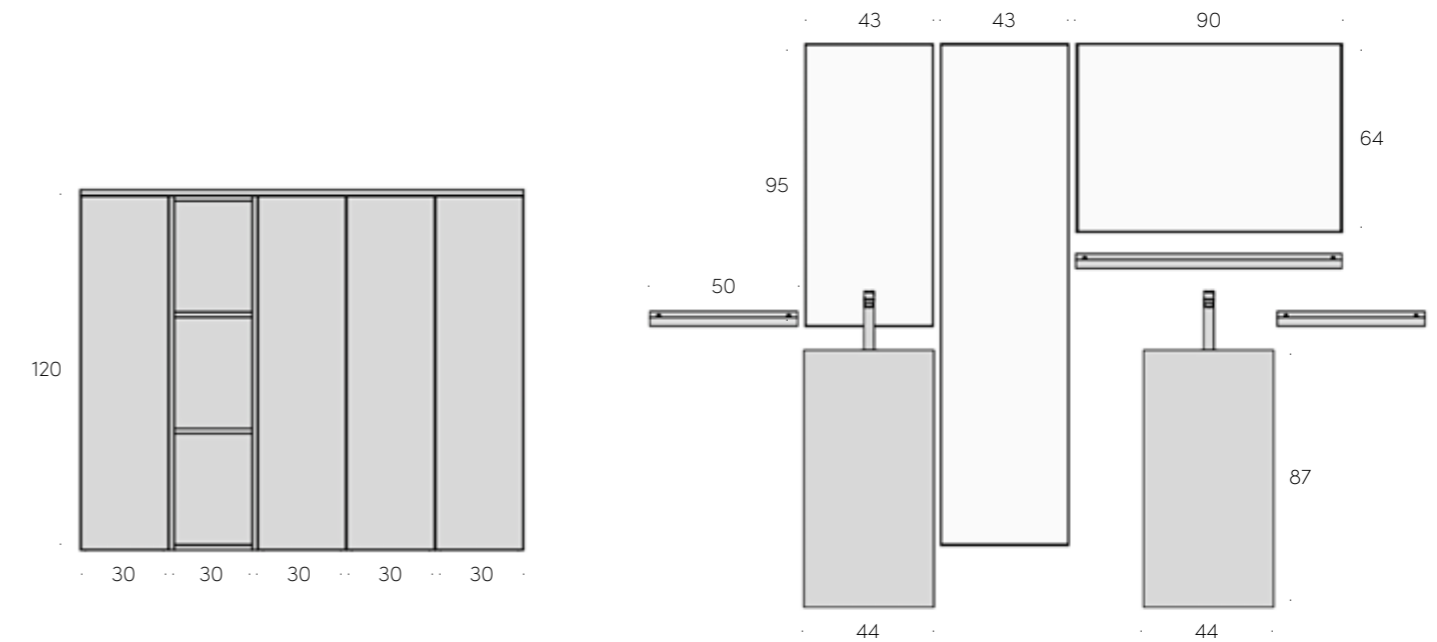


◀ Piano top con vasca integrata per basi P 35 cm.

▲ Completa la composizione la mensola Kira. P 8 cm.



# PA.15



◀ Una personalità decisa anima questa composizione basata su volumi compatti e lineari, disposti in modo da creare una sorta di scultura domestica. L'alternarsi del doppio lavabo freestanding Artemide con il trittico di specchiere Elettra in forme differenti, di concerto coi porta salviette Karen e la mensola Kira, dà vita a un intrigante gioco geometrico e crea una piacevole sensazione di movimento. Completata con un mobile a colonna per coprire tutte le esigenze di spazio, questa combinazione di moduli rappresenta una soluzione originale per interpretare il proprio bagno in modo peculiare e inedito.

A strong personality animates this composition based on linear and compact volumes, arranged as to create a sort of home sculpture. The alternation of the double freestanding washbasin Artemide with the triptych of Elettra mirrors in different shapes, in concert with the towel holder Karen and the shelf Kira, gives life to a fascinating geometric play and creates a pleasant sensation of movement. Completed with a tall cabinet element to cover all space needs, this combination of modules represents an original solution to interpret your own bathroom in a peculiar and an unreleased.

Une forte personnalité anime cette composition fondée sur des volumes compacts et linéaires, agencé de manière à créer une sorte de sculpture domestique. L'alternance du double lavabo Artemide autoportant avec le triptyque de Mirrors Elettra de différentes formes, de concert avec les porte-serviettes Karen et l'étagère Kira, donne vie à un intrigant jeu géométrique et crée un agréable sensation de mouvement. Complété avec un meuble à colonnes pour couvrir tous les besoins d'espace, cette combinaison de modules représente une solution originale pour interpréter votre propre salle de bain d'une manière particulière et inédit.

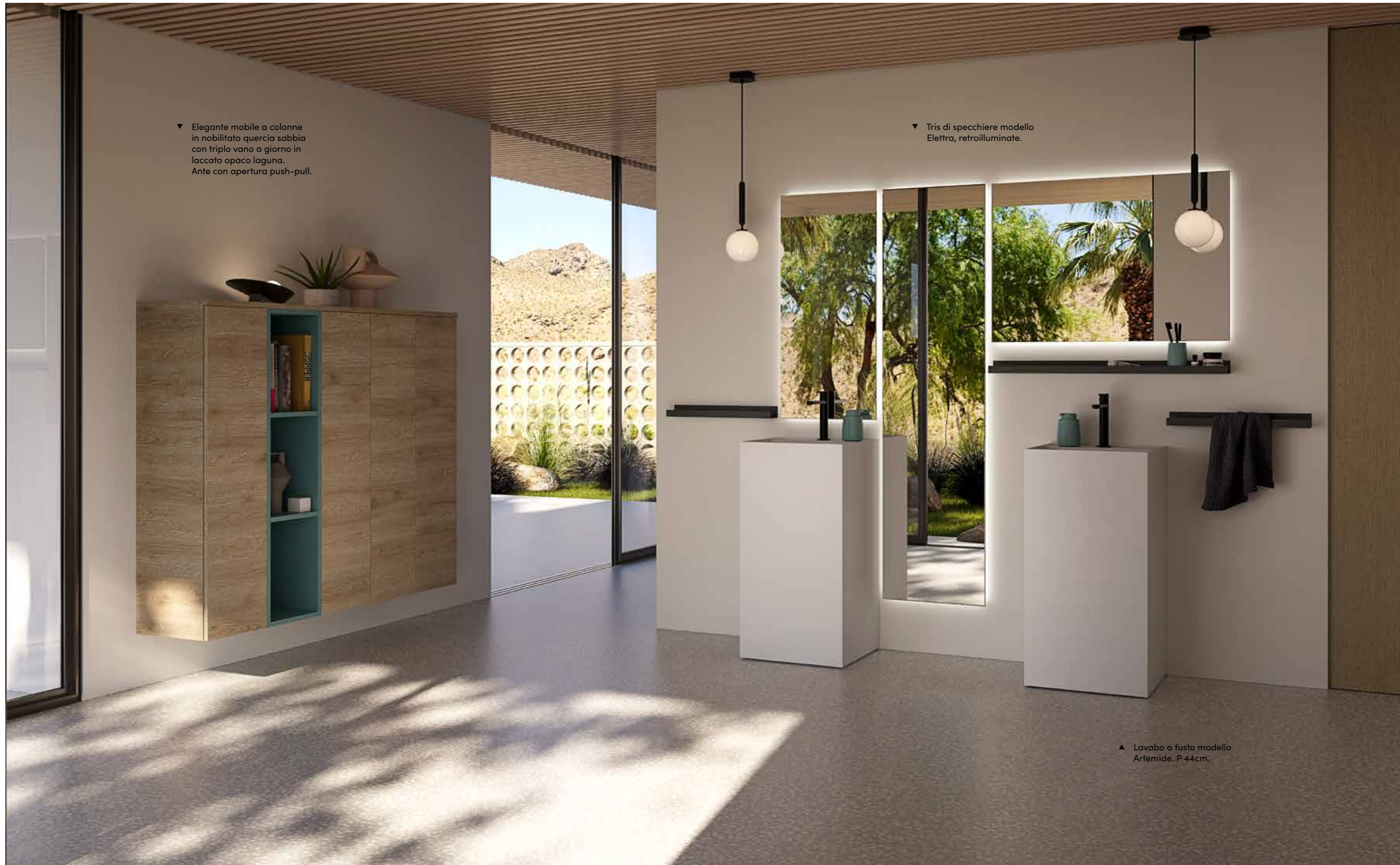
FINITURE  
nobilitato quercia sabbia  
laccato laguna opaco

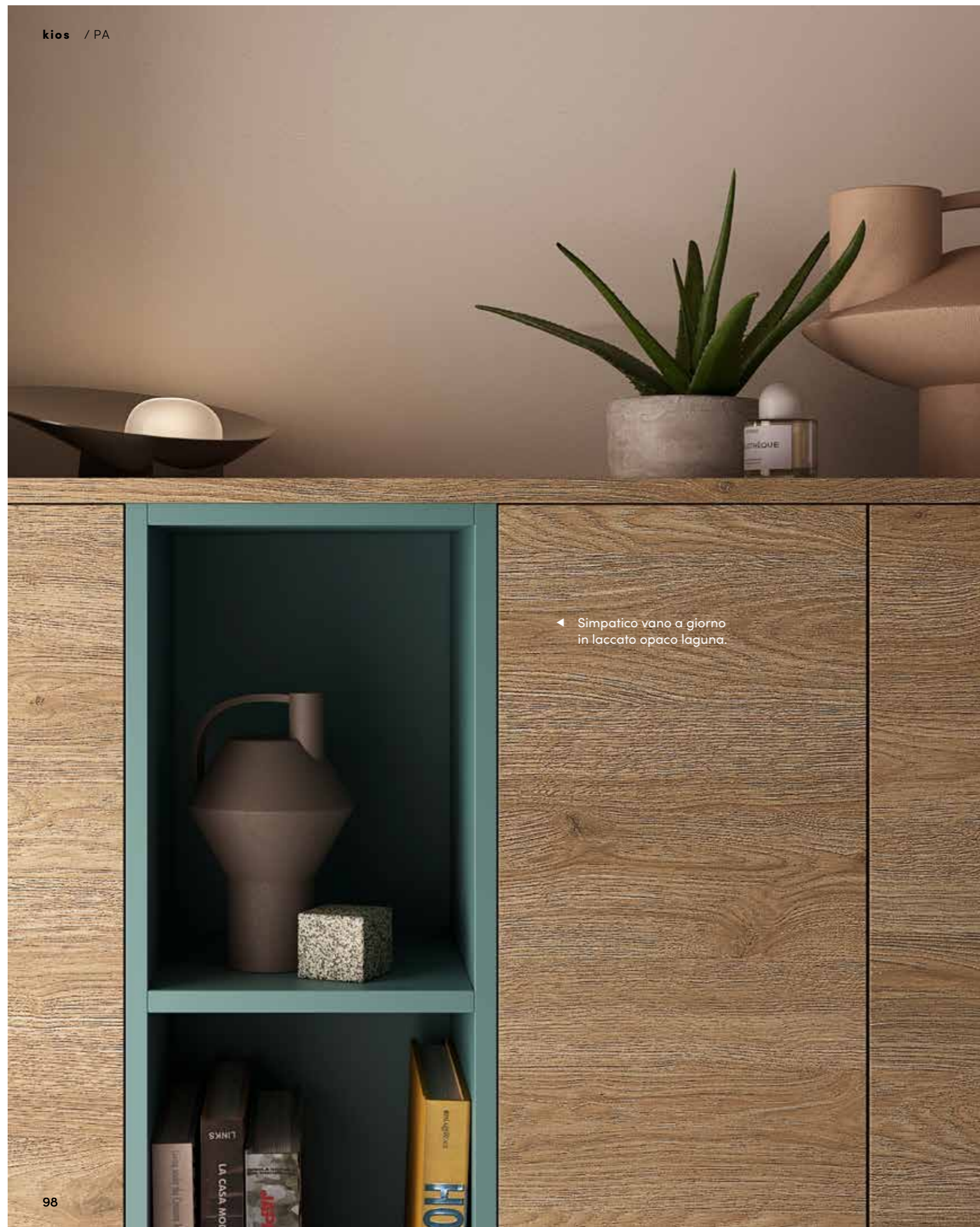


▼ Elegante mobile a colonne in nobilitato quercia sabbia con triplo vano a giorno in laccato opaco laguna. Ante con apertura push-pull.

▼ Tris di specchiere modello Elettra, retroilluminate.

▲ Lavabo a fusto modello Artemide. P 44cm.





◀ Simpatico vano a giorno in laccato opaco laguna.



▲ Arricchiscono la composizione il porta salviette Karen e la mensola Kira.

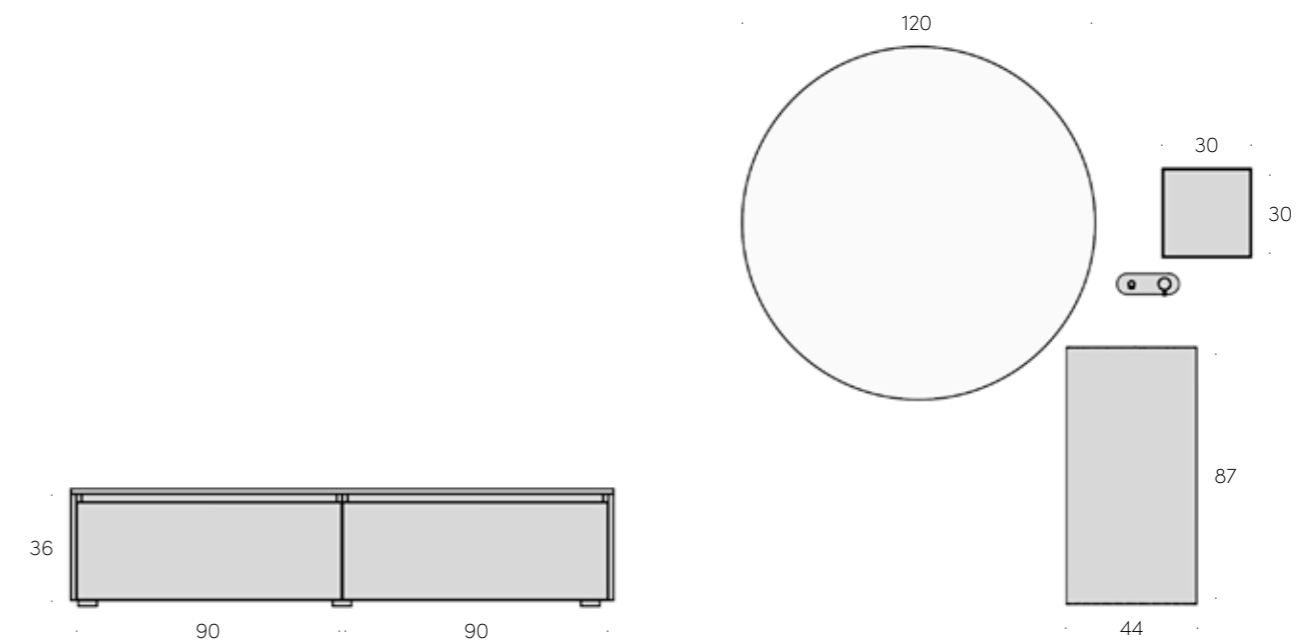


◀ Mensola Kira  
in metallo nero.  
P 8cm.

▲ Porta salviette  
modello Karen  
in metallo nero.  
P 8cm.



# PA.16



◀ **Un bagno moderno e originale, per gli amanti dell'estetica e del design, che invita a giocare con le forme accostando linee morbide, volumi squadrati e colori a contrasto. Qui spicca l'ampio specchio Giotto Led, che riprende e amplifica l'originale forma a cilindro del nuovo lavabo freestanding Adone. Il nuovo laccato giallo mango abbinato al laccato nero del top e dei fianchi di finitura delle basi, ripreso nel fondo del pensile in metallo Sirio, vivacizza e scalda l'ambiente senza rinunciare all'eleganza.**

A modern and original bathroom, for aesthetics and design lovers, which invites you to play with shapes combining soft lines, squared volumes and contrasting colors. Here the large Giotto Led mirror stands out, which incorporates and amplifies the original cylinder shape of the new freestanding washbasin Adone. The new lacquer mango yellow combined with black lacquered countertop and the finishing sides panels of the base cabinets, taken up in the back panel of the Sirio metal wall unit, enlivens and heats the environment without giving up to elegance.

Une salle de bain moderne et originale, pour les amoureux de l'esthétique et du design, qui invite à jouer avec les formes alliant lignes douces, volumes carrés et couleurs contrastées. Ici le grand miroir Giotto Led se distingue, qui incorpore et amplifie l'originale forme cylindrique du nouveau lavabo Adone autoportant. La nouvelle laque jaune mangue combiné avec de la laque noir du plan de travail et des côtés rapportés de finition des meubles bas, repris dans le fond du meuble haut en métal Sirio, anime et réchauffe l'environnement sans renoncer à l'élégance.

**FINITURE**  
laccato giallo mango opaco  
laccato nero opaco

▼ L'elegante specchiera Giotto Led enfatizza e illumina la composizione.

▼ Pensile in metallo nero a vano singolo con schiena in laccato giallo mango opaco, modello Sirio.

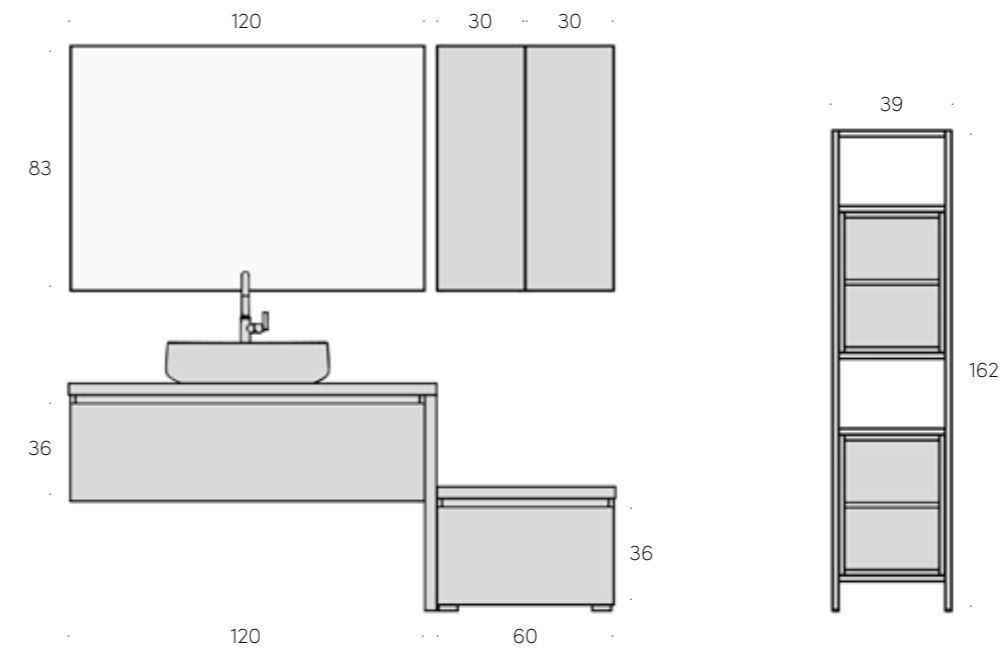
▼ Mobile composto con basi a cassettoni in laccato giallo mango opaco proposto con piano top e fianchi di finitura a contrasto in laccato nero opaco.







# PA.17



◀ **L'accostamento dei toni caldi e materici del nobilitato quercia sabbia e del corten con la fredda essenzialità del metallo regala una sensazione di antica modernità, valorizzata in questo caso dalla combinazione rigorosa dei volumi lineari che compongono l'arredo. Alle due basi giustapposte con il top nobilitato si accompagnano, per spezzare il rigore compositivo orizzontale, capienti pensili in laccato. L'elegante colonna Kondo con vani a giorno, compatta e funzionale, completa la scena insieme alla luce d'ambiente dell'ampia specchiera retroilluminata Elettra.**

The combination of warm and material tones of the sand oak and of the corten melamine with the cold essentiality of the metal, gives a feeling of ancient modernity, valued in this case from the strict combination of the linear volumes that compose the furniture. At the two juxtaposed base cabinet with the melamine countertop, matched together, to break off the compositional horizontal rigour, capacious lacquered wall units. The elegant Kondo tall element with open compartments, compact and functional, completes the scene together with the light of the large backlit Elettra mirror.

La combinaison des tons chauds et de la matière du mélaminé chêne sable et du corten avec l'essentialité froide du métal, donne une sensation de modernité ancienne, valorisée dans ce cas de la combinaison stricte des volumes linéaires qui composent l'ameublement. Aux deux meubles bas juxtaposés avec le plan de travail en mélamine, s'accompagnent, pour briser la rigueur compositionnel horizontales, les grands meubles hautes laquées. L'élégante colonne Kondo à compartiments ouvert, compact et fonctionnel, complète la scène avec la lumière du grand miroir rétro-éclairé Elettra.

**FINITURE**  
top nobilitato corten  
nobilitato quercia sabbia  
laccato creta opaco

▼ Specchiera Elettra  
retroilluminata.

▼ Pensili in laccato  
creta opaco.

▲ Mobile bagno composto  
con basi a cassettoni in  
nobilitato quercia sabbia  
sfalate con piani in top  
nobilitato corten sp. 4cm.





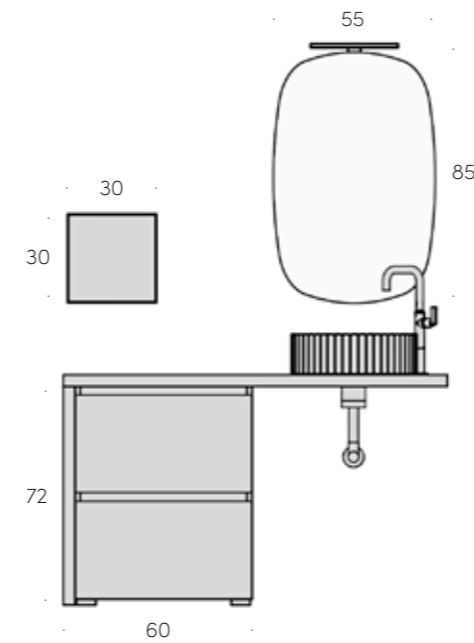
◀ Lavandino in appoggio modello Cognac 55 in ceramica bianca.



▲ Gioco di incastri con i top nobilitato corten sp. 4cm.



# PA.18



◀ Una soluzione salvaspazio raffinata e dal gusto un po' retrò caratterizza questo semplice bagno in cui spicca l'elegante lavabo millerighe Maya in appoggio su un piano in top nobilitato piombo che delicatamente incornicia un'ampia cassetteria in nobilitato quercia bianca. Completa l'assetto la specchiera Bubble Square con faretto Naos e un piccolo pensile con vano a giorno in metallo, modello Sirio.

A refined space-saving solution with a slightly retro taste, characterizes this simple bathroom where it stands out the elegant Maya "millerighe" washbasin that rests on a melamine countertop piombo that delicately frames a large melamine white oak pull-out big drawers base cabinet. Complete the trim the Bubble Square mirror with Naos spotlight and a small metal wall unit with open compartment, Sirio model.

Une solution peu encombrant raffinée et avec un goût légèrement rétro, caractérise cette salle de bain simple où se démarque l'élégant lavabo nervuré "millerighe" Maya à l'appuie sur un plan de travail en mélaminé piombo qui encadre délicatement une grande meuble bas avec casseroles en mélamine chêne blanc. À compléter la conception le miroir Bubble Square avec spot Naos et un petit meuble haut avec en métal avec un compartiment ouvert, modèle Sirio.

FINITURE  
top nobilitato piombo  
nobilitato quercia bianca

▼ Specchiera Bubble Square  
con faretto Naos.

◀ Mobile a cassettoni  
compatto in nobilitato  
quercia bianca.





▲ L'elegante lavabo Maya in appoggio sul piano top nobilitato piombo sp. 4cm.



▼ Pensile con singolo vano a giorno in metallo e schiena in nobilitato quercia bianca, modello Sirio.

# finiture pandora

## nobilitato



quercia bianca



quercia cenere



quercia grigia



quercia miele



quercia sabbia



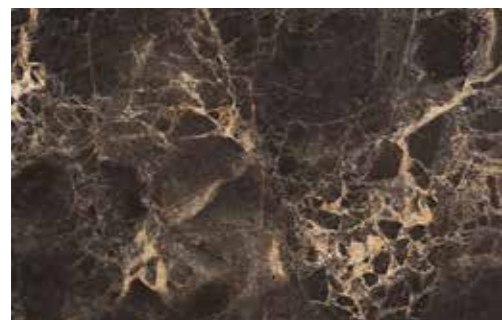
quercia argilla

## laccato lucido/opaco



vedi campionario colori kios

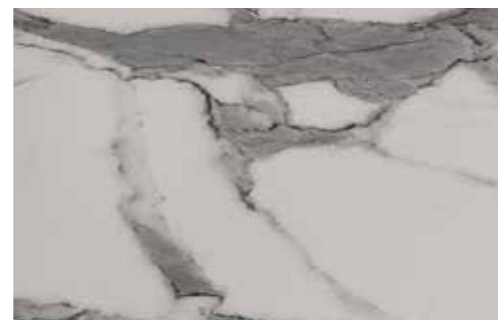
## finiture top hpl



arabescato



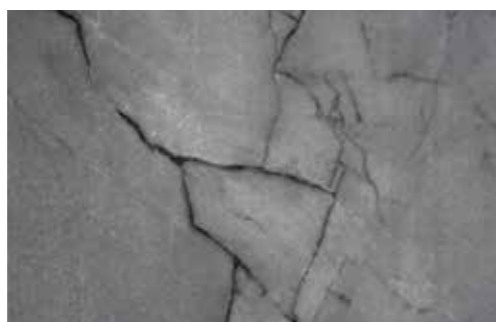
fiorito



statuario



calacatta apuano



grigio venato



ardesia



basalto



grafite



creta



quercia nevada

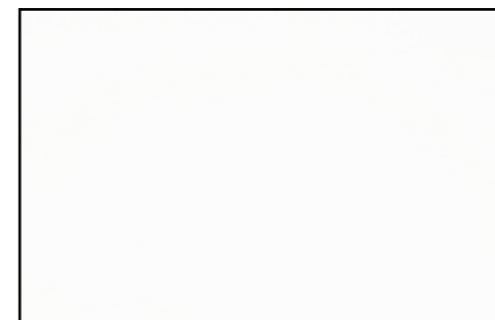


noce canaletto



noce europeo

## finiture top fenix



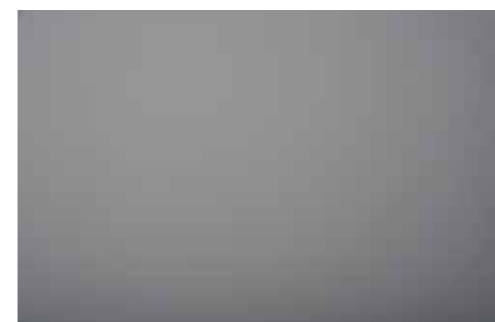
bianco kos



beige arizona



grigio efeso



grigio antrim



grigio londra



nero ingo

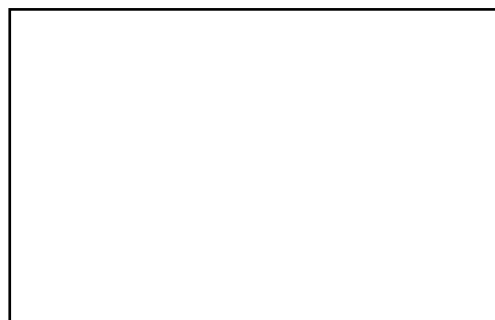


rosso jaipur



verde comodoro

## finiture top gres



bianco assoluto



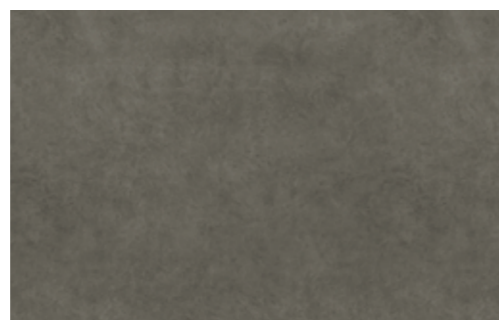
bianco statuario venato lucido/opaco



calacatta oro venato lucido/opaco



diamond cream



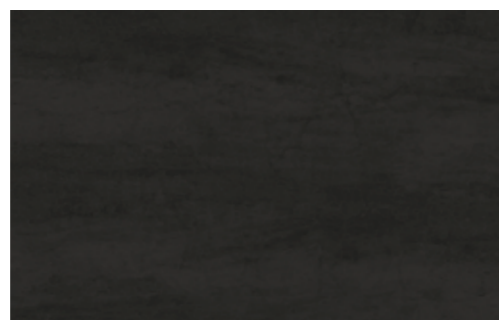
fokos roccia



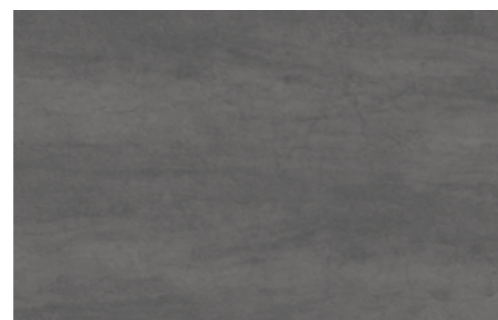
noir desir



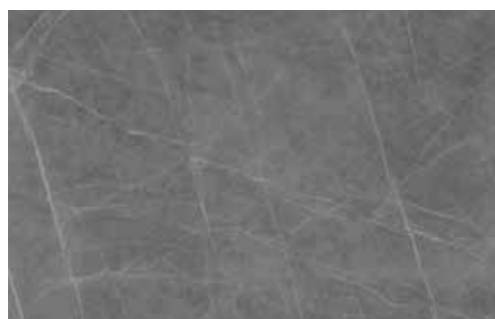
metal russet



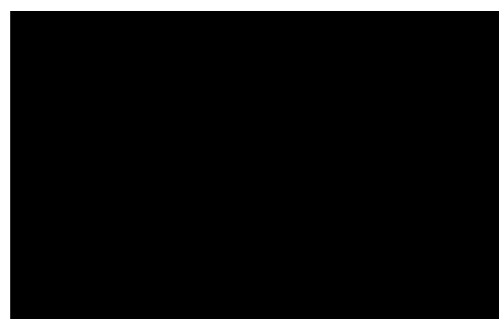
pietra di savoia antracite



pietra di savoia grigia



zaha stone



nero assoluto

## finiture top nobilitato sp. 4cm



bianco



lino



peltro



piombo



corten

# composizioni



PA.01 / pag. 4



PA.02 / pag. 10



PA.03 / pag. 16



PA.10 / pag. 62



PA.11 / pag. 70



PA.12 / pag. 76



PA.04 / pag. 22



PA.05 / pag. 30



PA.06 / pag. 36



PA.13 / pag. 82



PA.14 / pag. 88



PA.15 / pag. 94



PA.07 / pag. 42



PA.08 / pag. 50



PA.09 / pag. 56



PA.16 / pag. 102

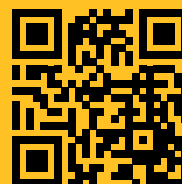


PA.17 / pag. 108



PA.18 / pag. 114





KIOS ARREDAMENTI S.R.L

Viale L. Zanussi 30  
33070 Maron di Brugnera (Pn)  
Tel. +39 0434 613388  
info@kios.com - www.kios.com

