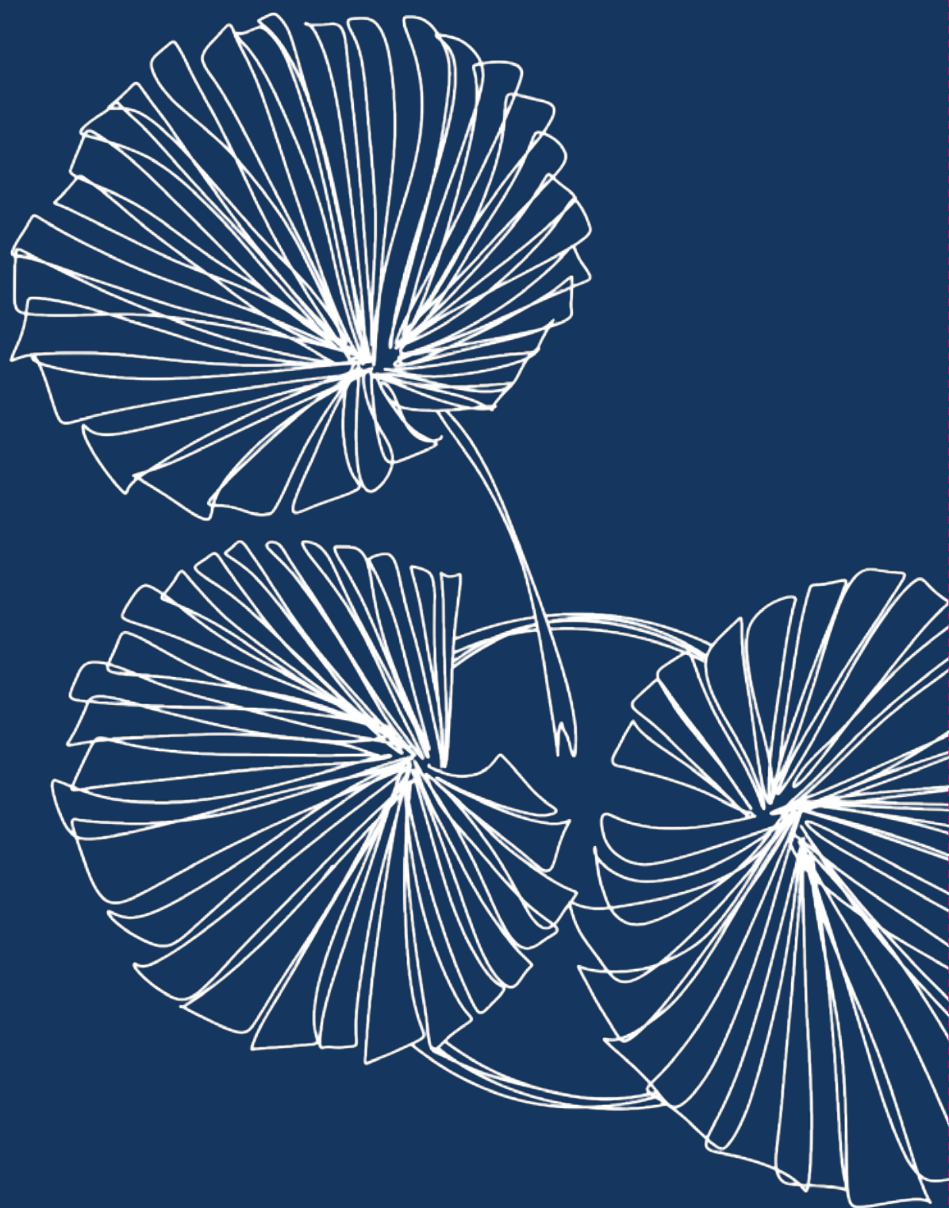


trivia
collection



KI
OS BAGNO



TRIVIA

**Una bella cosa è per sempre una gioia:
la sua bellezza aumenta e mai
sparirà nel nulla**

A thing of beauty is a joy for ever:
Its loveliness increases; it will never
Pass into nothingness

Tout objet de beauté est une joie éternelle :
Le charme en croît sans cesse; jamais
Il ne glissera dans le néant

John Keats

Protagonisti assoluti di questa nuova collezione sono il cannettato e le tinte pastello, squisite nella loro intensità cromatica e nella doppia finitura lucida e opaca, evocative di paesaggi marittimi, ambienti lacustri, cieli tersi, terre brune e spazi di natura incontaminata.

Vibrante è la novità costituita dal mobile Trivia, la cui anta in cannettato con maniglia integrata dona unicità ed eleganza all'arredo, assicurando raffinati giochi di chiaroscuro.

Composizioni raffinate, impreziosite dall'accostamento di volumi, forme, materiali e finiture, rese morbide dai contorni arrotondati e sinuosi di specchi, lavabi e vasche freestanding, invitano al raccoglimento e all'abbandono, alla pace e all'ozio. Suggestiscono di godere di uno spazio privato vocato al benessere e al piacere: quel piacere che deriva dalla bellezza e dal comfort, in pieno stile *Made in Italy*.

The absolute protagonists of this new collection are the ribbed and pastel shades, exquisite in their chromatic intensity and double glossy and matte finish, evoking seascapes, lakeside environments, clear skies, brown earth, and unspoiled natural spaces.

Vibrant is the novelty represented by the Trivia cabinet, whose ribbed door with integrated handle provides uniqueness and elegance to the furnishing, ensuring refined interplays of light and shadow.

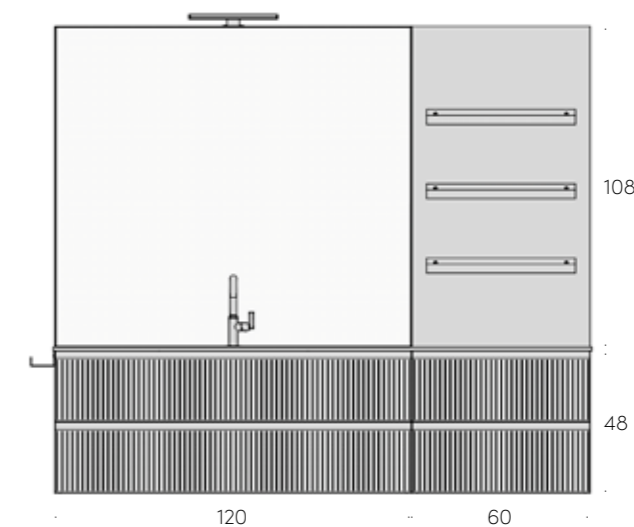
Refined compositions, enriched by the juxtaposition of volumes, shapes, materials, and finishes, softened by the rounded and sinuous outlines of mirrors, sinks, and freestanding bathtubs, invite reflection and relaxation, peace and leisure. They suggest enjoying a private space dedicated to well-being and pleasure: the pleasure derived from beauty and comfort, in truly *Made in Italy* style.

Les protagonistes absolus de cette nouvelle collection sont le cannété et les teintes pastel, exquis dans leur intensité chromatique et leur double finition brillante et mate, évoquant des paysages maritimes, des environnements lacustres, des ciels clairs, des terres brunes et des espaces naturels préservés.

La nouveauté vibrante est représentée par le meuble Trivia, dont la porte cannétée avec poignée intégrée apporte une singularité et une élégance à l'ameublement, assurant des jeux raffinés de lumière et d'ombre.

Des compositions raffinées, enrichies par la juxtaposition de volumes, de formes, de matériaux et de finitions, adoucies par les contours arrondis et sinueux des miroirs, des lavabos et des baignoires autoportantes, invitent à la réflexion et à la détente, à la paix et aux loisirs. Elles suggèrent de profiter d'un espace privé dédié au bien-être et au plaisir : le plaisir de la beauté et du confort, dans le pur style *Made in Italy*.

T.01

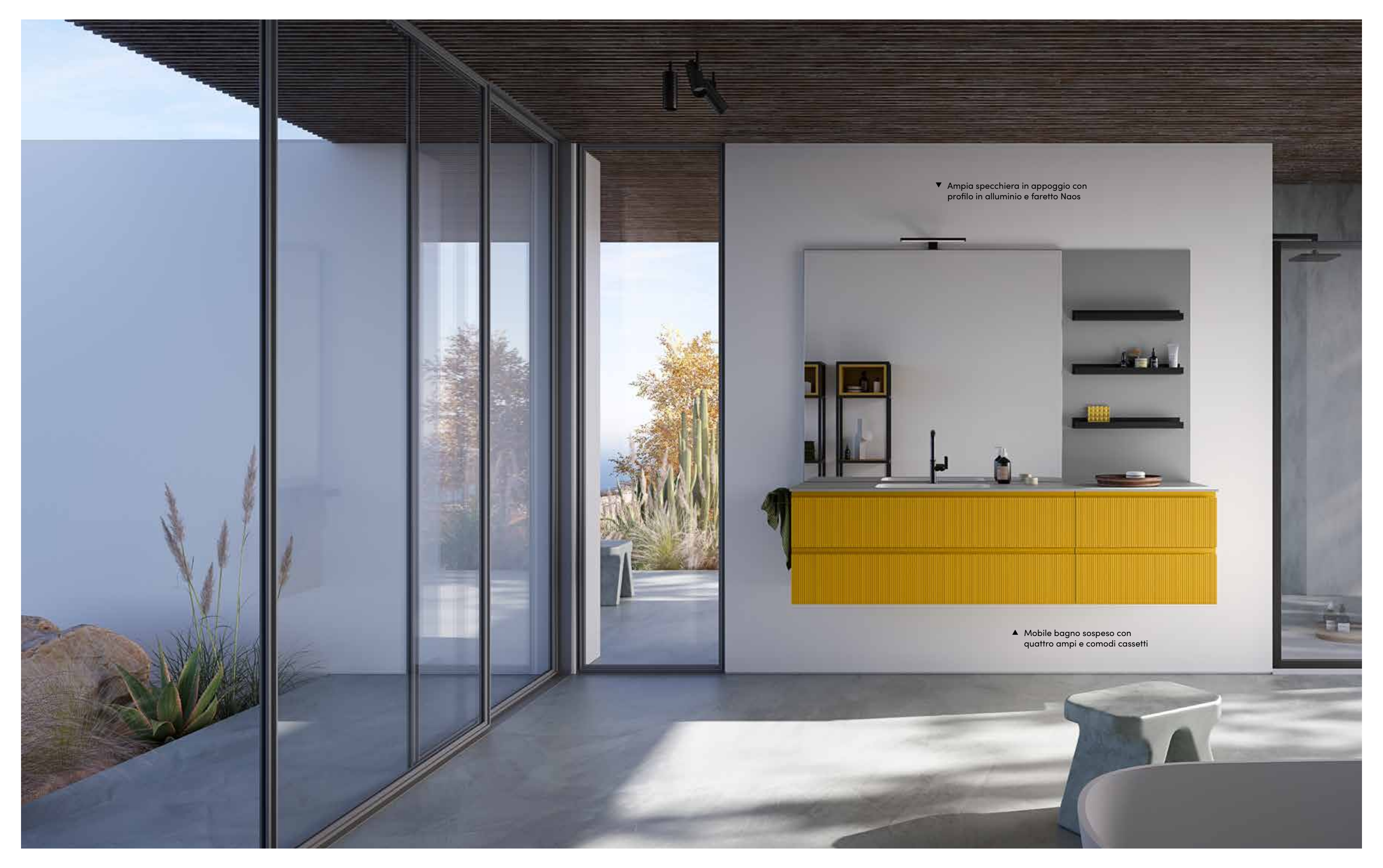


Il giallo declinato nei suoi toni più caldi è il colore protagonista di questa composizione: compatta, minimale, raffinata. Il mobile bagno sospeso, con cassettoni in cannettato, è combinato con un piano top in fenix grigio antrim con vasca integrata bianca. L'ampia specchiera con faretto Naos illumina e amplifica l'ambiente, che trova completamente negli accessori di metallo scuro.

Yellow in its warmest tones is the protagonist colour of this composition: compact, minimalist, refined. The suspended bathroom vanity, featuring ribbed drawers, is paired with a grigio antrim Fenix countertop with an integrated white sink. The large mirror with a Naos spotlight illuminate and enhances the space, which finds its completion in dark metal accessories.

Le jaune dans ses tons les plus chauds est la couleur phare de cette composition : compacte, minimaliste, raffinée. Le meuble salle de bains suspendue, avec des tiroirs en canneté, est associée à un plan de toilette en Fenix gris antrim avec un lavabo intégré blanc. Le grand miroir avec un spot Naos éclaire et agrandit l'espace, qui trouve sa complétion dans les accessoires en métal foncé.

FINITURE / FINISHES / FINITIONS
laccato mango opaco
fenix grigio antrim

A modern bathroom interior featuring a large window on the left side, providing a view of a landscape with a cactus and trees. The ceiling is made of dark wood slats. A large mirror is mounted on the wall above a yellow vanity unit. The vanity has four large drawers and a sink with a black faucet. To the right of the vanity, there are three black shelves with various bathroom items. A shower area is visible on the far right.

▼ Ampia specchiera in appoggio con profilo in alluminio e faretto Naos

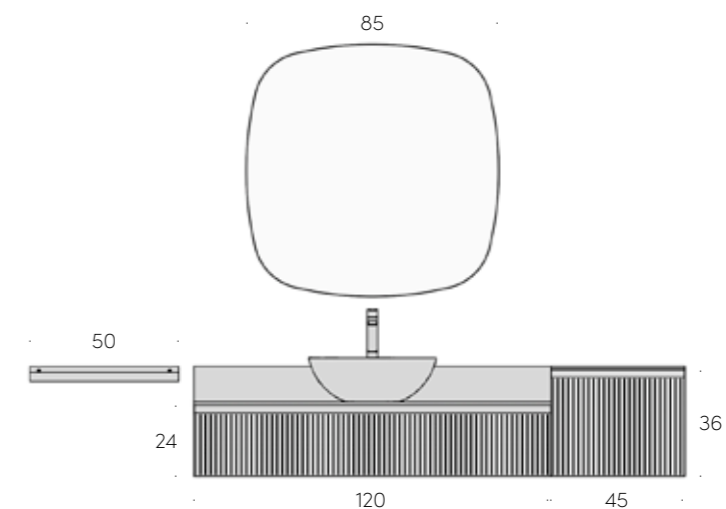
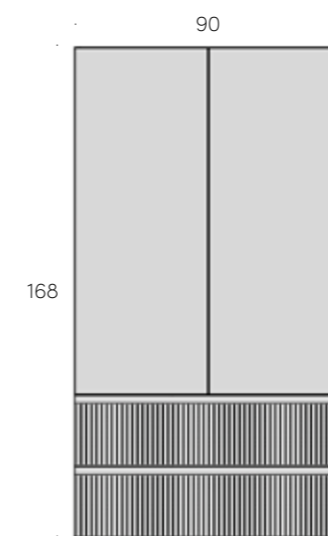
▲ Mobile bagno sospeso con quattro ampi e comodi cassetti







T.02



I toni caldi della terra regalano suggestioni mediterranee a questa elegante composizione, caratterizzata da linee morbide e volumi arrotondati. Il mobile bagno si compone di due basi sospese con differenti altezze in laccato terra d'egitto opaco e da piano top con alzatina in gres diamond cream. Si distinguono il lavabo tondo nero opaco modello Kassel e l'elegante specchiera stondata retroilluminata Bubble Square Led.

The warm earthy tones evoke Mediterranean inspirations in this elegant composition, characterized by soft lines and rounded volumes. The bathroom vanity consists of two suspended bases with varying heights in Terra D'Egitto matte lacquered ribbed front and a porcelain countertop with a diamond cream backsplash. Notable features include the matte black round sink, Kassel model, and the stylish backlit rounded mirror, Bubble Square Led.

Les tons chauds de la terre évoquent des inspirations méditerranéennes dans cette élégante composition, caractérisée par des lignes douces et des volumes arrondis. Le meuble salle de bains est composée de deux bases suspendues à différentes hauteurs en canneté laqué couleur Terra d'Égitto mat, et d'un plan de toilette avec une crédence en grès en finition crème diamant. On distingue le lavabo rond noir modèle Kassel et le miroir rond élégant rétroéclairé, Bubble Square Led.

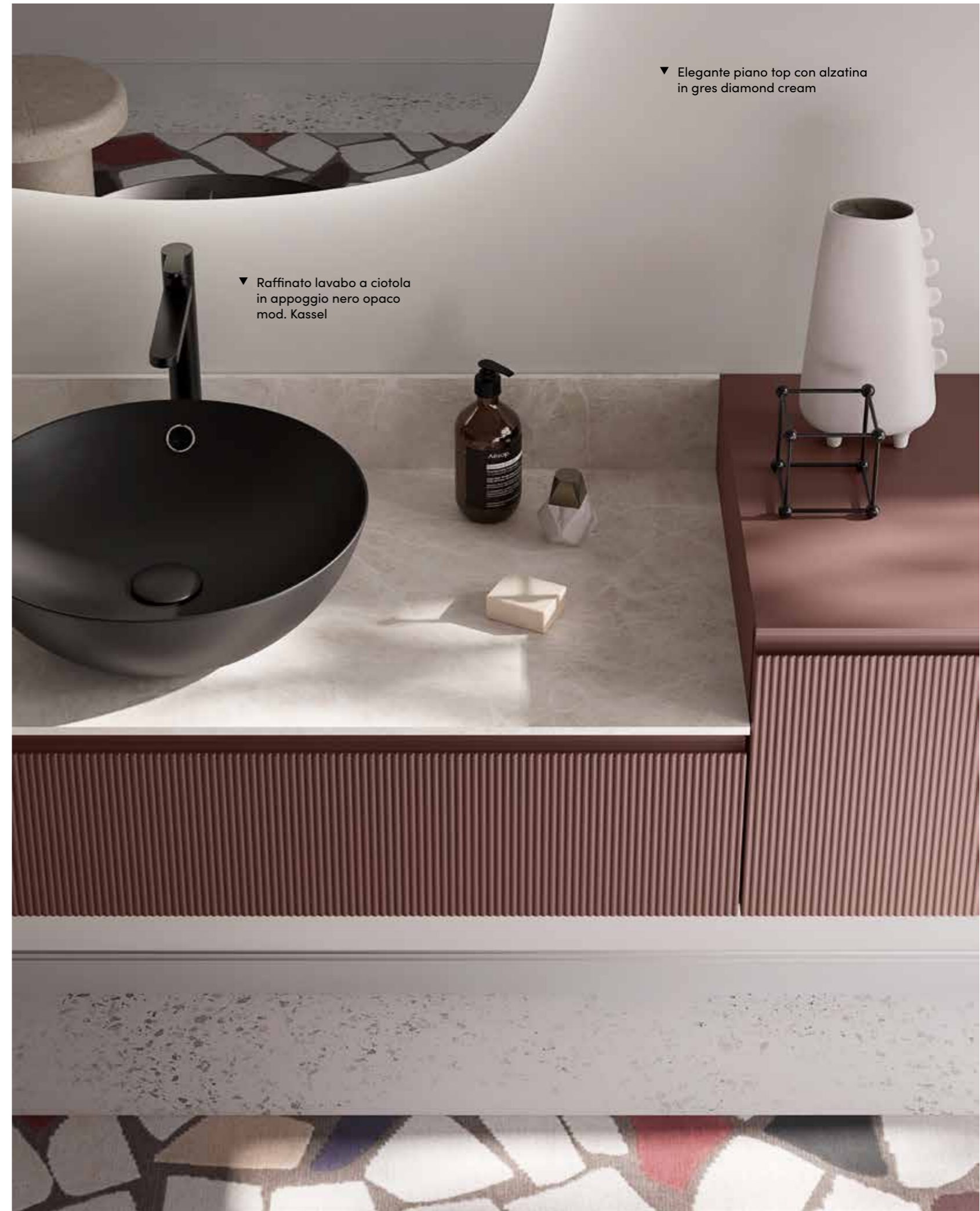
FINITURE / FINISHES / FINITIONS
laccato terra d'egitto opaco
gres diamond cream

▼ Spaziosa colonna sospesa con doppio cassettone in laccato terra d'egitto opaco

◀ Deliziosa specchiera retroilluminata Bubble Square Led

▲ Ampio mobile bagno sospeso reso vivace dall'accostamento di due moduli di diversa altezza in laccato terra d'egitto opaco

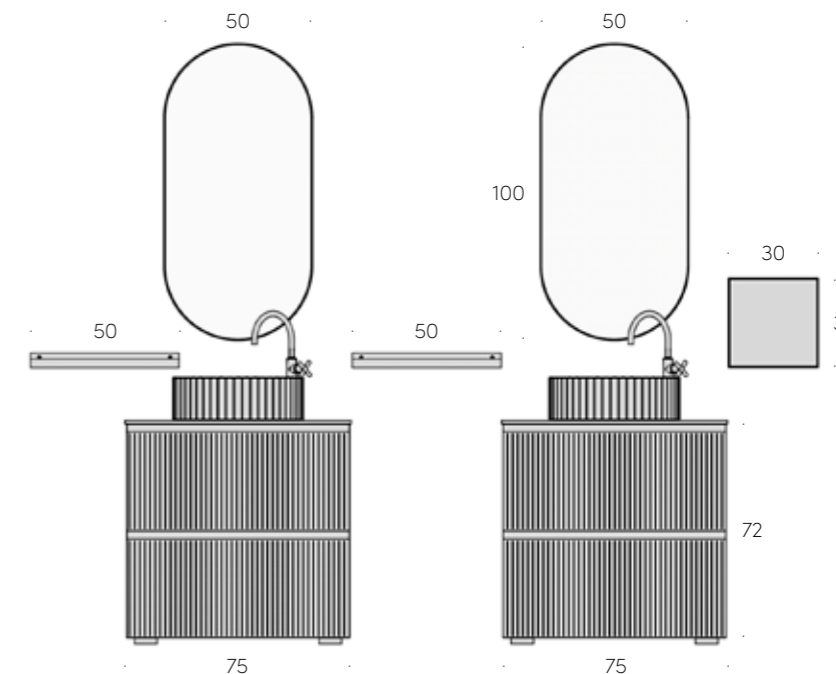
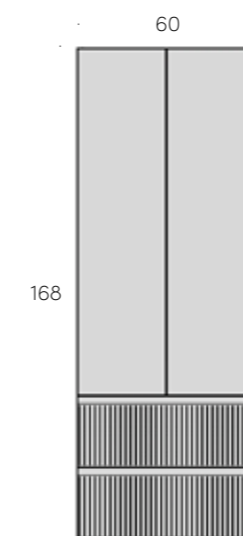




▼ Elegante piano top con alzatina in gres diamond cream

▼ Raffinato lavabo a ciotola in appoggio nero opaco mod. Kassel

T.03



Tinte neutre, linee morbide e moderne. Forme rotonde abbinata a volumi squadrati definiscono questa composizione doppia, vocata all'eleganza e alla funzionalità d'uso. Un bagno per due che invita all'armonia. L'assetto si compone di due basi lavabo a terra con piano top in nobilitato lino e doppio cassettoni in laccato argilla lucido. Spiccano, definendo la composizione, l'ampio lavabo tondo nero opaco Maya e il nuovo elegante specchio Mood.

Neutral tones, soft and modern lines. Round shapes combined with square volumes define this dual composition, dedicated to elegance and functionality. A bathroom for two that invites harmony. The arrangement consists of two floor-standing sink bases with a melamine countertop Lino finish and a double glossy Argilla lacquered drawer. Standing out and defining the composition is the large matte black round sink, Maya and the new elegant Mood mirror.

Tons neutres, lignes douces et modernes. Des formes rondes associées à des volumes carrés définissent cette double composition, dédiée à l'élégance et à la fonctionnalité. Une salle de bains pour deux qui invite à l'harmonie. L'aménagement se compose de deux bases de lavabo sur pied avec un dessus en mélaminé de couleur Lino et un double tiroir laqué brillant de couleur Argilla. Se distinguant et définissant la composition, l'ample lavabo rond noir mat, Maya et le nouveau miroir élégant Mood.

FINITURE / FINISHES / FINITIONS
laccato argilla lucido
nobilitato lino

▼ Comoda colonna sospesa
in nobilitato lino con frontali
in laccato argilla lucido

▼ Doppia specchiera
retroilluminata con
profilo nero, mod. Mood

▲ Ampio box doccia ad angolo
con apertura a porte scorrevoli

▲ Comoda base lavabo a terra con
piano top in nobilitato lino e doppio
cassetto in laccato argilla lucido





▼ Mensola in metallo nero, mod. Kira



▼ Porta salviette in metallo nero, mod. Karen

▼ Peculiare della specchiera Mood è il pulsante di accensione touch.

▼ Elegante lavabo in appoggio nero opaco, mod. Maya

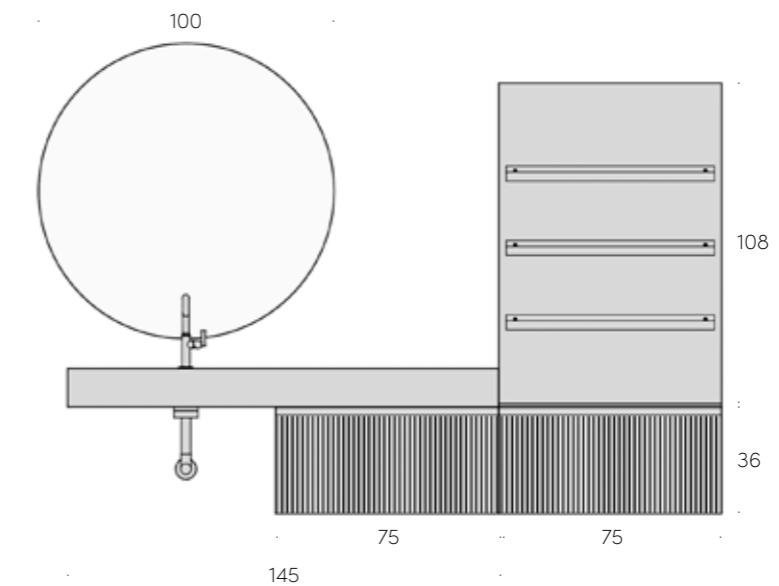
▼ Simpatico pensile in metallo nero opaco mod. Sirio con schienale in laccato argilla lucido





trivia / collection

T.04



Tinte neutre e calde per un bagno moderno dal gusto ricercato. Volumi squadrati si alternano a forme rotonde per dare vita a un ambiente sofisticato e accogliente.

Il mobile bagno si compone di una doppia base contenitore sospesa in cannettato laccato pergamon opaco con piano top scatolato in gres noir désir con vasca integrata. Completano e animano la composizione l'ampio specchio tondo retroilluminato Giotto Led e le mensole in metallo nero modello Kira.

Neutral and warm tones for a modern bathroom with a refined taste. Square volumes alternate with round shapes to create a sophisticated and welcoming environment.

The bathroom vanity consists of a double suspended storage base in matte pergamon lacquered ribbed front with a boxed countertop in noir désir porcelain with an integrated sink. Completing and animating the composition are the large backlit round mirror, Giotto Led, and the black metal shelves, Kira model.

Tons neutres et chaleureux pour une salle de bains moderne au goût raffiné. Des volumes carrés alternent avec des formes rondes pour créer un environnement sophistiqué et accueillant. Le meuble de la salle de bains se compose d'une double base de rangement suspendue en cannété mat de couleur pergamon, avec un plan de toilette en porcelaine noir désir avec un lavabo intégré. La composition est complétée et animée par le grand miroir rond rétroéclairé, Giotto Led, et les étagères en métal noir, modèle Kira.

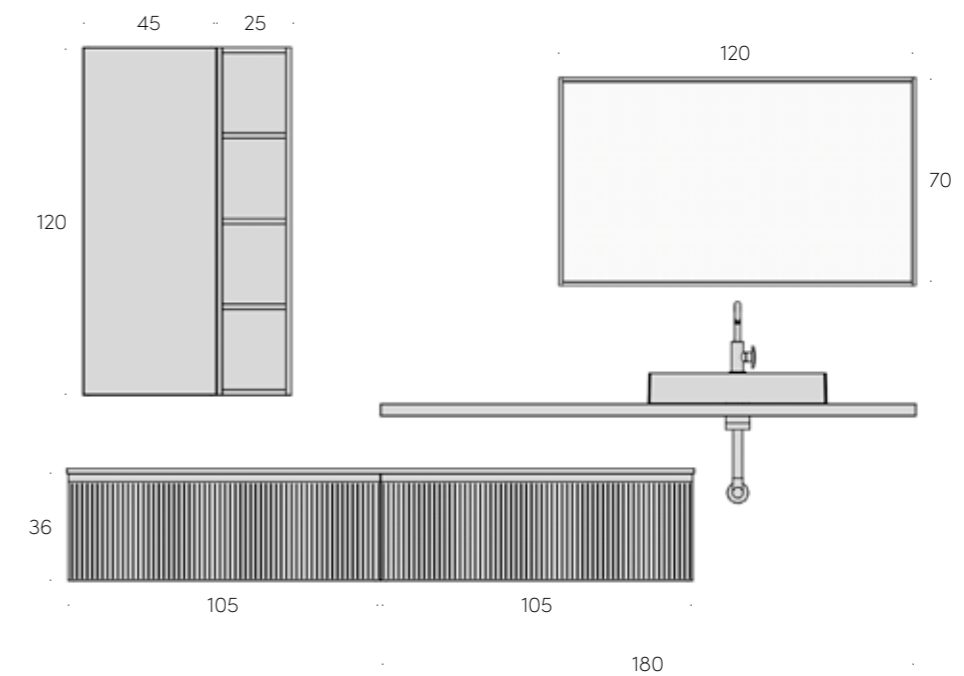
FINITURE / FINISHES / FINITIONS
laccato pergamon opaco
gres noir desire





▲ Elegante piano top scatolato
in gres noir désir con ampia
vasca integrata L. 60cm

T.05



Tinte neutre e colori pastello per questa composizione evocativa di paesaggi lagunari, isole vulcaniche, spiagge di sassi e maree: un ambiente piacevole che invita a rilassarsi. Il bagno è qui composto da un piano top isolato con lavabo in appoggio, una doppia base sospesa con anta in cannettato, un ampio pensile sospeso con vani a giorno e un'ampia specchiera mensolata con luce integrata.

Neutral tones and pastel colours for this composition that evokes lagoon landscapes, volcanic islands, pebble beaches, and tides: a pleasant environment that invites relaxation. The bathroom here consists of an isolated countertop with a vessel sink, a double suspended base with ribbed door, a large suspended wall unit with open compartments, and a spacious shelf-mounted mirror with integrated lighting.

Des tons neutres et des couleurs pastel pour cette composition évoquant des paysages lagunaires, des îles volcaniques, des plages de galets et des marées: un environnement agréable qui invite à la détente. La salle de bains est ici composée d'un plan de travail isolé avec un lavabo en appui, d'une double base suspendue avec une porte en cannété, d'une grande meuble haut suspendue avec des compartiments ouverts, et d'un grand miroir monté sur étagère avec un éclairage intégré.

FINITURE / FINISHES / FINITIONS
laccato laguna opaco
nobilitato duna vesuvio



▼ Spazioso pensile con anta in nobilitato duna vesuvio

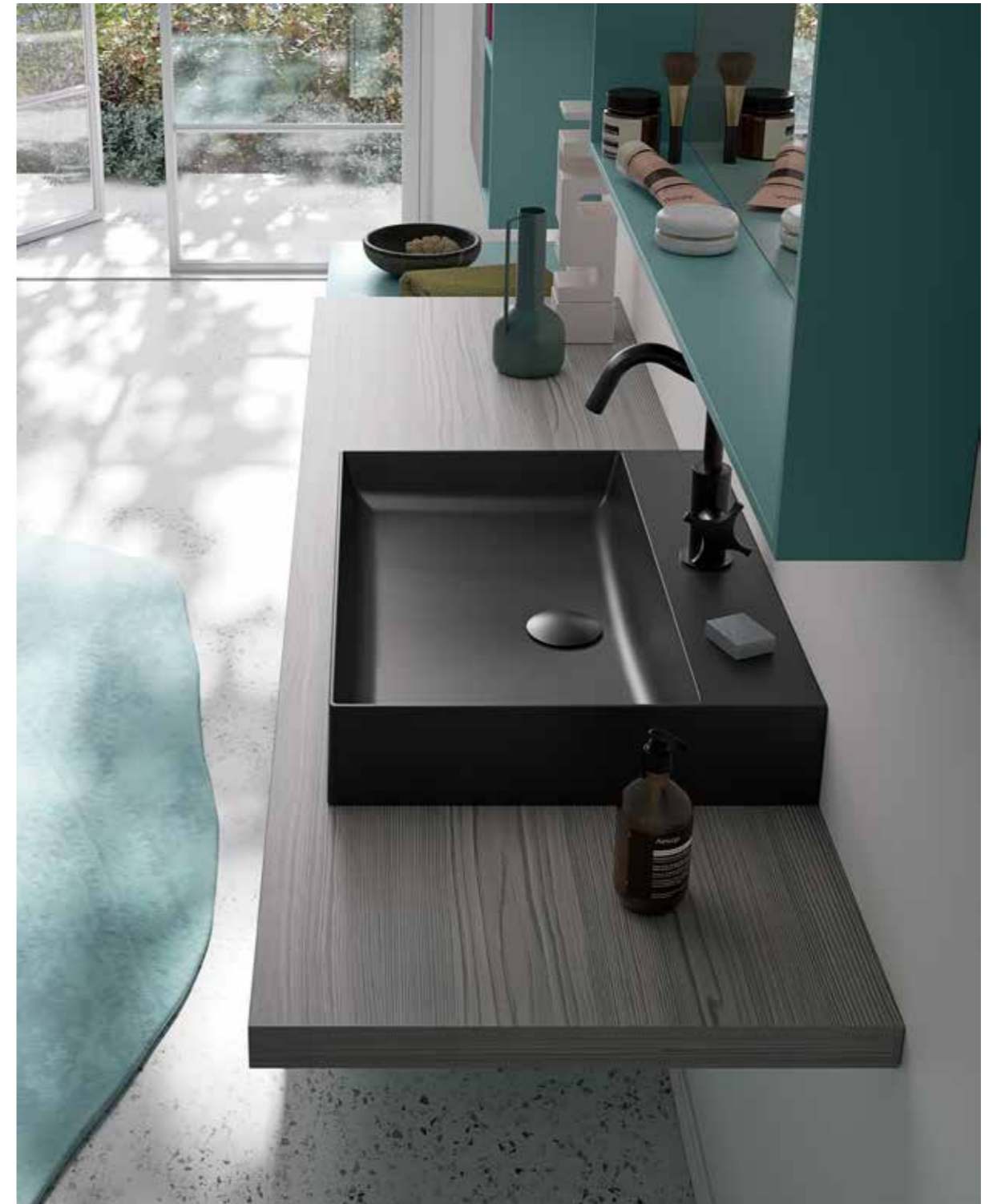
▼ Comoda specchiera mensolata con luce integrata in laccato laguna opaco, mod. Frame

▼ Vani a giorno in laccato laguna opaco

▲ Arioso box doccia ad angolo con apertura a porte scorrevoli



trivia / collection





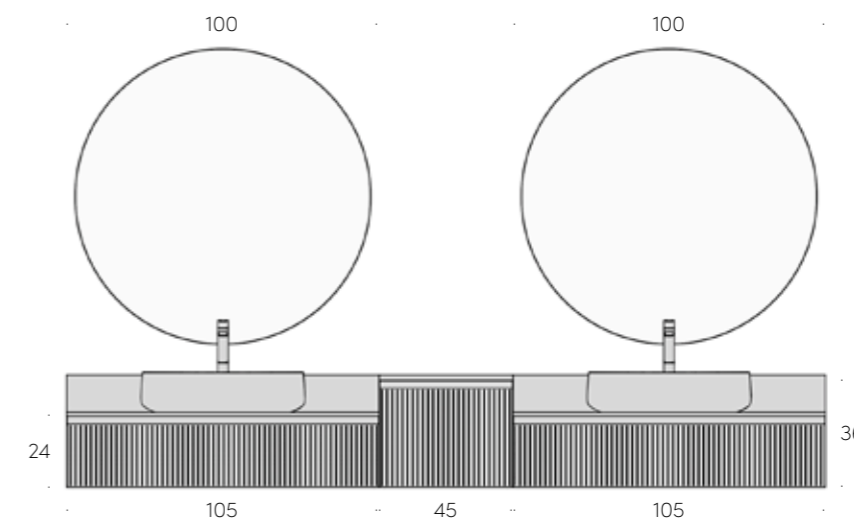
▼ Piano top in nobilitato duna vesuvio

▲ Lavabo in appoggio nero opaco, mod. Square

▲ Doppia base contenitore sospesa, spaziosa e funzionale



T.06



Il tono caldo del blu si fonde con le note del bianco e del gres statuario venato per dare vita a un bagno dal sapore nordico, armonioso e rilassante come una vacanza balneare in un'isola preziosa e dimenticata. Questa elegante combinazione si compone di ampie basi lavabo sospese in laccato blu opaco su cui svettano due lavabi in appoggio modello Cognac 55, dai quali sembrano innalzarsi fluttuanti due lune: gli ampi specchi tondi retroilluminati Giotto Led.

The warm tone of blue blends with the notes of white and veined statuario porcelain to create a bathroom with a Nordic flavour, harmonious and relaxing like a seaside vacation on a precious and forgotten island. This elegant combination consists of large suspended ribbed door vanity units in matte blue, on which two Cognac 55 vessel sinks stand out, from which two large round backlit mirrors, Giotto Led, appear to rise, almost floating like two moons.

La tonalità chaleureuse du bleu se marie aux notes du blanc et du grès statuario veiné pour créer une salle de bains au goût nordique, harmonieuse et relaxante comme des vacances en bord de mer sur une île précieuse et oubliée. Cette élégante combinaison se compose de grands meubles de lavabo suspendues en laccato bleu mat, sur lesquelles se détachent deux lavabos en appui modèle Cognac 55, à partir desquels se dressent comme en lévitation deux grands miroirs ronds rétroéclairés, Giotto Led, presque comme deux lunes.

FINITURE / FINISHES / FINITIONS
laccato blu opaco
gres statuario venato



▼ Ampio box doccia open space con profilo a muro

▼ Lavabo in appoggio ovale, bianco opaco, mod. Cognac 55

▲ Mobile bagno sospeso in laccato blu opaco con doppia base lavabo con piano top con alzatina in gres statuario venato e base contenitore di differente altezza

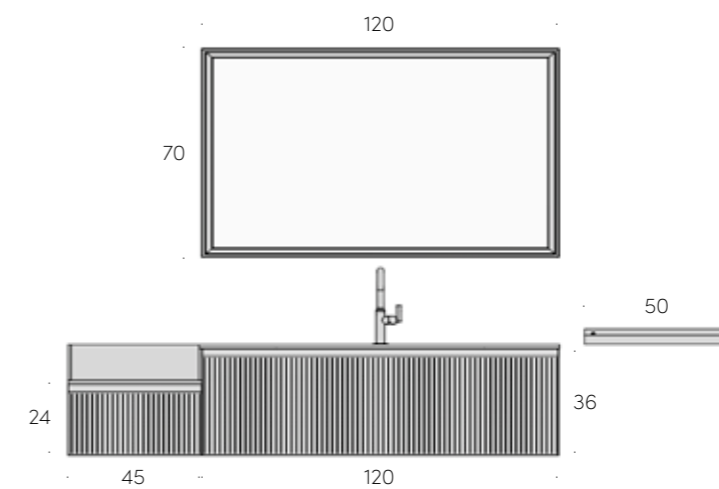


▼ L'ampio cassetto centrale
in laccato blu opaco, spezza
la linearità delle basi donando
spazio aggiuntivo

▼ Specchio tondo
retroilluminato
Giotto Led



T.07



Il verde è il colore della speranza, invita alla partenza, evoca paesaggi lussureggianti e natura incontaminata, rilassa la mente e distende il corpo. Il verde di questa composizione è reso rigoroso dall'accostamento con l'ardesia, che denota forza e austerità. L'assetto si compone di una base lavabo sospesa con piano top e vasca integrata, accessori in metallo e l'ampia specchiera Black profilata di nero.

Green is the colour of hope, inviting departure, evoking lush landscapes and unspoiled nature, relaxing the mind, and soothing the body. The green in this composition is made austere by its combination with slate, which conveys strength and austerity. The arrangement consists of a suspended vanity base unit with a countertop and integrated sink, metal accessories, and the large Black mirror outlined in black.

Le vert est la couleur de l'espoir, invitant au départ, évoquant des paysages luxuriants et une nature préservée, apaisant l'esprit et détendant le corps. Le vert dans cette composition est rendu rigoureux par son association avec l'ardoise, qui évoque la force et l'austérité. L'agencement comprend une base de lavabo suspendue avec un plan de toilette et un lavabo intégré, des accessoires en métal et le grand miroir Black souligné en noir.

FINITURE / FINISHES / FINITIONS
laccato salvia opaco
hpl ardesia



▼ Elegante specchiera
mod. Black



▲ Base contenitore sospesa
in laccato salvia opaco
h 24 cm

▲ Base lavabo sospesa
in laccato salvia opaco
h 36 cm



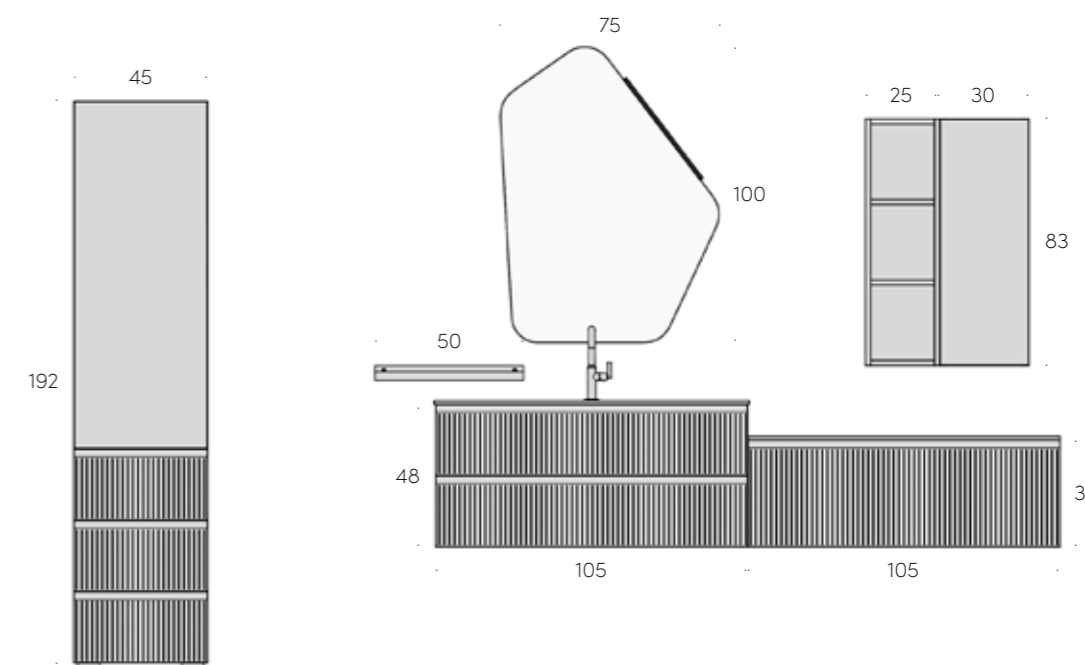




▼ Elegante box doccia profilato ad angolo con apertura a porte scorrevoli

▼ Porta salviette in metallo nero mod. Karen

T.08



Profondità diverse animano questa ricca composizione, dove la giustapposizione rigorosa dei volumi lineari è interrotta dal dinamismo eccentrico della specchiera Twice. L'ambiente bagno si compone di una base lavabo sospesa profonda 50 cm, affiancata da una base contenitore più piccola a profondità 35 cm e un doppio pensile sospeso profondo 20 cm. Arricchiscono e completano l'ambiente una mensola di metallo nero e un'ampia colonna a terra con triplo cassetto e ripiani interni.

Different depths bring life to this rich composition, where the strict juxtaposition of linear volumes is interrupted by the eccentric dynamism of the Twice mirror. The bathroom area is composed of a suspended washbasin base cabinet with a depth of 50 cm, accompanied by a smaller 35 cm storage base cabinet, and a double suspended wall unit with a depth of 20 cm. Enriching and completing the environment are a black metal shelf and a spacious floor-standing column with triple drawers and internal shelves.

Des profondeurs différentes donnent de la vie à cette riche composition, où la stricte juxtaposition de volumes linéaires est interrompue par le dynamisme excentrique du miroir Twice. L'espace salle de bains est composé d'un meuble bas de lavabo suspendu d'une profondeur de 50 cm, accompagnée d'un plus petit meuble bas de rangement de 35 cm de profondeur, et d'un double meuble haut suspendu d'une profondeur de 20 cm. Enrichissant et complétant l'environnement se trouvent une étagère en métal noir et une grande colonne autoportante avec trois tiroirs et étagères internes.

FINITURE / FINISHES / FINITIONS
laccato bianco opaco
laccato nero opaco
fenix nero ingo



▼ Comodo pensile in laccato nero opaco affiancato da vano a giorno in laccato bianco opaco, P 20 cm

▲ Base lavabo sospesa con doppio cassettone in laccato bianco opaco, P 50 cm

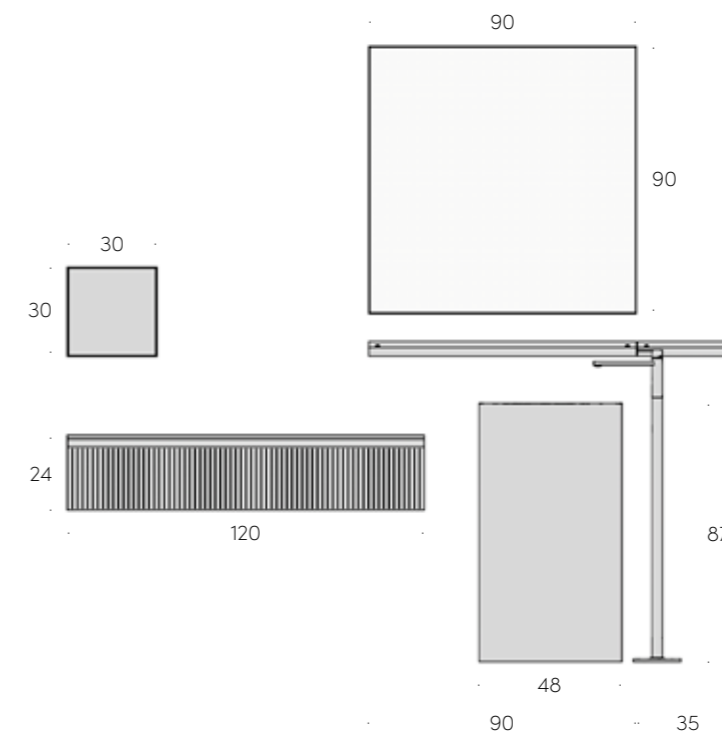
▲ Base contenitore sospesa in laccato bianco opaco con piano top laccato nero opaco, P 35 cm





▲ Elegante vasca
freestanding mod. Naos

T.09



Questa soluzione contemporanea dal gusto vacanziero intreccia il rigore del minimalismo con forme arrotondate e superfici ondulate, dando vita a un risultato prezioso e originale. Il bagno si compone di una base contenitore sospesa di profondità 35 cm con piano top e lavabo a fusto modello Clio, cui fa il paio la vasca da bagno freestanding modello Oasi. Gli accessori in metallo nero e l'elegante specchiera Elettra completano la composizione.

This contemporary solution with a vacation-like flair weaves together the rigor of minimalism with rounded shapes and wavy surfaces, resulting in a precious and original outcome. The bathroom consists of a suspended storage base with a depth of 35 cm, featuring a top and a freestanding sink model Clio, complemented by the freestanding bathtub model Oasi. Black metal accessories and the elegant Elettra mirror complete the composition.

Cette solution contemporaine au goût de vacances marie la rigueur du minimalisme avec des formes arrondies et des surfaces ondulées, créant ainsi un résultat précieux et original. La salle de bains se compose d'une base de rangement suspendue d'une profondeur de 35 cm, avec un plateau et un lavabo sur pied modèle Clio, complétée par la baignoire autoportante modèle Oasi. Les accessoires en métal noir et le miroir élégant Elettra viennent compléter la composition.

FINITURE / FINISHES / FINITIONS
laccato rosso bordeaux opaco

▼ Pensile in metallo nero
mod. Sirio con schienale in
laccato rosso bordeaux opaco

▼ Ampia specchiera
retroilluminata mod. Elettra

▲ Stiloso lavabo a
fusto mod. Clio

▲ Luminoso box doccia
open space con profilo a muro



▲ Elegante vasca freestanding mod. Oasi



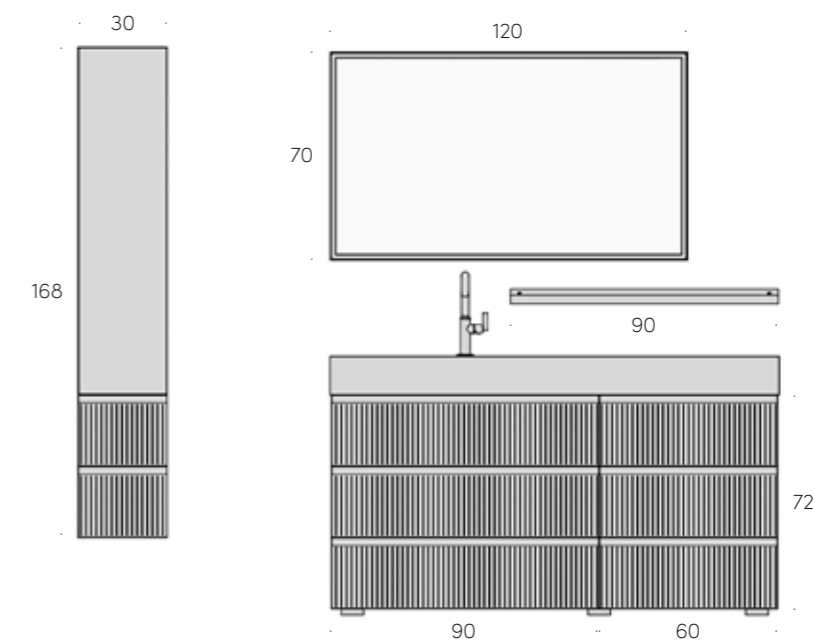
▲ Doppia mensola in metallo nero mod. Kira

▼ Porta salviette in metallo nero
mod. Karen, L 35 cm

▲ Comoda base contenitore sospesa
effetto toeletta con piano top laccato
rosso bordeaux opaco, P 35 cm



T.10



Una soluzione spaziosa, compatta e rigorosa per questo bagno dai toni pastello che invita alla riflessione contemplativa nella suggestione dei caldi colori autunnali. La composizione si sviluppa su ampie basi a terra con cassettoni, sulle quali poggia il piano top scatolato con vasca integrata. Completano due alte colonne sospese con doppio cassetto in cannetato, mensole in metallo e l'ampia specchiera modello White.

A spacious, compact, and rigorous solution for this bathroom with pastel tones that invites contemplative reflection in the suggestion of warm autumnal colours. The composition unfolds on large floor-standing bases cabinets with drawers, on which the boxed countertop with an integrated washbasin rests. Two tall units suspended columns with double ribbed front drawers, metal shelves, and the large White mirror complete the ensemble.

Une solution spacieuse, compacte et rigoureuse pour cette salle de bains aux tons pastel qui invite à la réflexion contemplative dans l'évocation des couleurs chaudes de l'automne. La composition se déploie sur de grandes meubles bases autoportantes avec des tiroirs, sur lesquelles repose le plan de toilette encastré avec un lavabo intégré. Deux hautes colonnes suspendues avec des doubles tiroirs en canneté, des étagères en métal et le grand miroir modèle White complètent l'ensemble.

FINITURE / FINISHES / FINITIONS
laccato avio opaco
fenix beige arizona



▼ Caratteristica peculiare della specchiera White è la cornice bianca luminosa integrata

▼ Mensola in metallo nero, mod. Kira

▲ Sei capienti e pratici cassetti compongono questo ampio mobile a terra, offrendo abbondante spazio contenitivo agli amanti dell'ordine più esigenti



▼ Piano top scatolato
in fenix beige arizona con
vasca integrata bianca

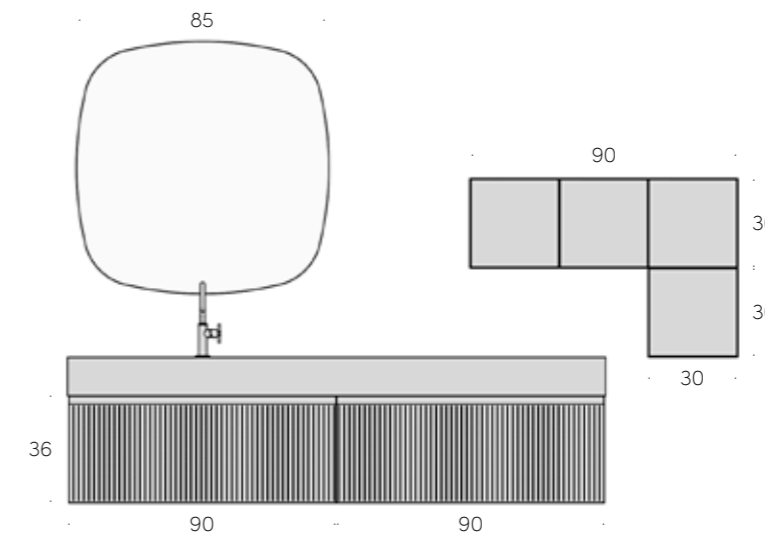




▲ Vasca freestanding mod. Naos

▲ Doppia colonna sospesa con doppio cassetto in cannettato laccato avio opaco

T.11



Immaginarsi immersi nel verde tropicale, in un giardino rigoglioso dove l'intervento umano riesce solo a mitigare la natura selvaggia. Sognare mete lontane, abbandonandosi all'ozio, abitando un ambiente bagno di raffinata semplicità. Uno spazio composto da basi sospese con piano top scatolato e vasca integrata, pensili in metallo nero e l'ampia specchiera stondata retroilluminata Bubble Square Led.

Imagine being immersed in tropical greenery, in a lush garden where human intervention can only mitigate the wild nature. Dream of distant destinations, surrendering to leisure, inhabiting a bathroom environment of refined simplicity. A space composed of suspended base cabinets with a boxed top and integrated sink, black metal wall units, and the large backlit rounded mirror, Bubble Square Led.

Imaginez-vous plongés au cœur de la verdure tropicale, dans un luxuriant jardin où l'intervention humaine ne parvient qu'à tempérer la nature sauvage. Rêvez de destinations lointaines, abandonnez-vous à la paresse, et habitez un environnement de salle de bains d'une simplicité raffinée. Un espace composé de bases suspendues avec un plateau encastré et un lavabo intégré, d'armoires murales en métal noir, et d'un grand miroir rond rétroéclairé, le modèle Bubble Square Led.

FINITURE / FINISHES / FINITIONS
 laccato nero opaco
 laccato roccia opaco
 hpl quercia nevada



▼ Elegante specchio retroilluminato
Bubble Square Led

▲ Ampio mobile bagno sospeso con
cassettini in laccato nero opaco



trivia / collection



▼ Raffinata anta
cannettata con
elegante maniglia
integrata

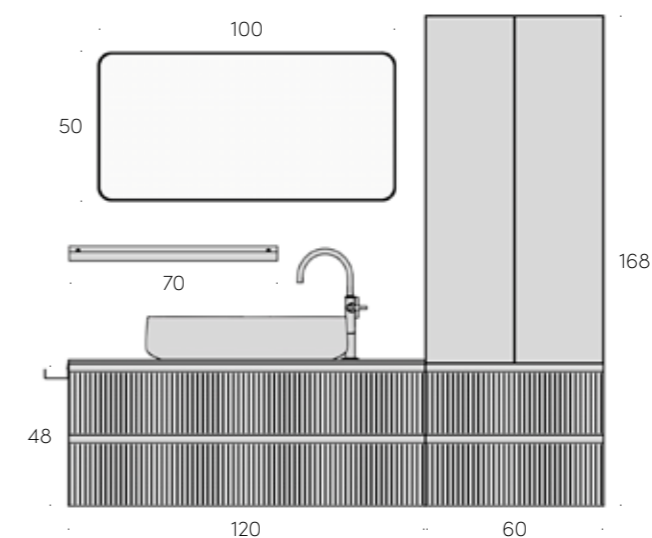
▲ Spazioso piano top scatolato
in HPL quercia nevada
con vasca integrata

▲ Pensili in metallo nero
mod. Sirio con schienale
in laccato roccia opaco



trivia / collection

T.12



Colori neutri di ispirazione autunnale e volumi semplici si combinano qui in modo da creare uno spazio funzionale e compatto che non rinuncia all'eleganza, per un ambiente dal gusto rétro interpretato in chiave contemporanea. Il mobile bagno si compone di una base sospesa con doppio cassetto e lavabo ovale nero in appoggio, e un ampio pensile a colonna affiancato. Completano la composizione il nuovo specchio profilato retroilluminato Smart e accessori in metallo nero.

Neutral autumn-inspired colours and simple volumes combine here to create a functional and compact space that does not sacrifice elegance, for an environment with a retro flavour interpreted in a contemporary way. The bathroom vanity consists of a suspended base cabinet with a double drawer and a black oval vessel sink, accompanied by a spacious column wall unit. Completing the composition is the new backlit profiled Smart mirror and black metal accessories.

Des couleurs neutres inspirées de l'automne et des volumes simples se combinent ici pour créer un espace fonctionnel et compact qui n'abandonne pas l'élégance, pour un environnement au goût rétro interprété de manière contemporaine. La salle de bains se compose d'un meuble bas suspendu avec un double tiroir et un lavabo ovale noir en appui, accompagnée d'une grande unité murale à colonne. La composition est complétée par le nouveau miroir Smart profilé rétroéclairé et des accessoires en métal noir.

FINITURE / FINISHES / FINITIONS
 laccato grigio cenere lucido
 nobilitato quercia grigia
 fenix nero ingo

▼ Ampia colonna sospesa in nobilitato quercia grigia con doppio cassetto in laccato grigio cenere lucido

▼ Elegante box doccia open space con profilo a muro

▲ Comoda mensola in metallo nero mod. Kira

▲ Base lavabo sospesa in laccato grigio cenere lucido con piano top fenix nero ingo, P 35 cm





▼ Ampia specchiera retroilluminata con profilo nero, mod. Smart

▲ Elegante lavabo ovale in appoggio, nero opaco, mod. Cognac 68



FINITURE

finiture triviale - ante e top

laccato lucido/opaco



finiture trivia - scocche e top

nobilitati legno



duna moka



duna perla



duna vesuvio



orion bronzo



orion ocra

nobilitati legno - larice



larice neve



larice ecrù



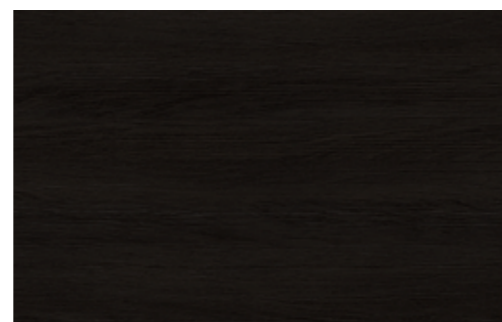
larice avana



larice fumo



larice cioccolato



larice grigio

nobilitati legno - quercia



quercia bianca



quercia cenere



quercia grigia



quercia miele



quercia sabbia



quercia argilla

nobilitati materici



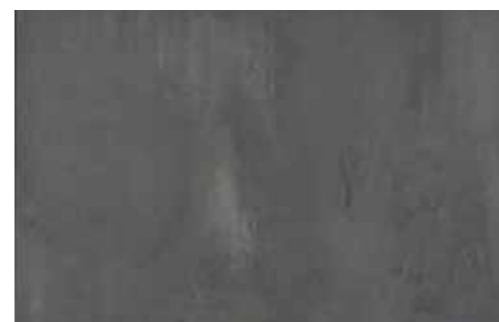
piombo



corten



lino



peltro

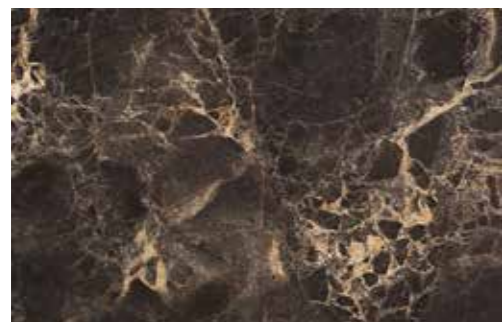


cemento ghiaccio



cemento seta

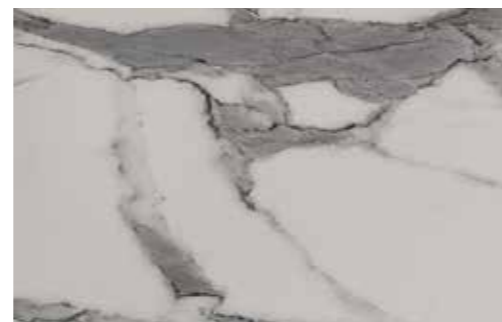
finiture top hpl



arabescato



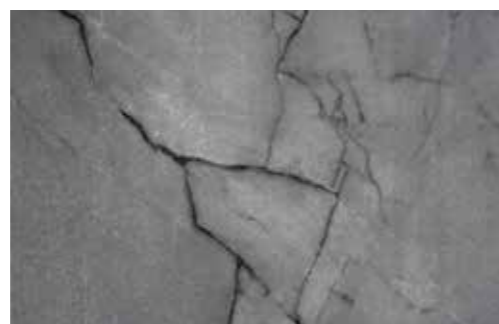
fiorito



statuario



calacatta apuano



grigio venato



ardesia



basalto



grafite



creta



quercia nevada

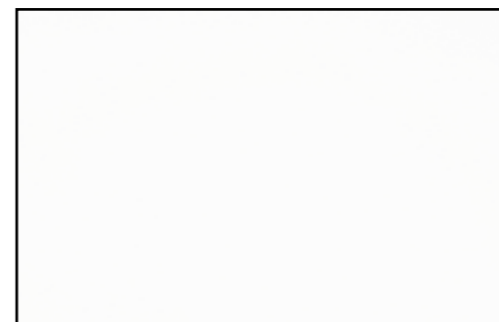


noce canaletto



noce europeo

finiture top fenix



bianco kos



beige arizona



grigio efeso



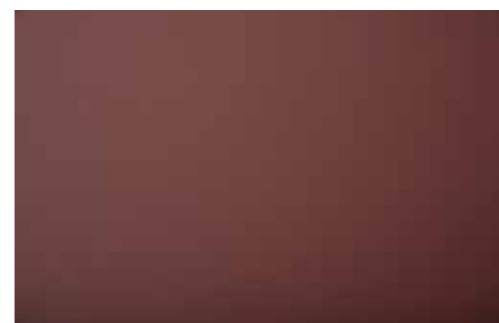
grigio antrim



grigio londra



nero ingo

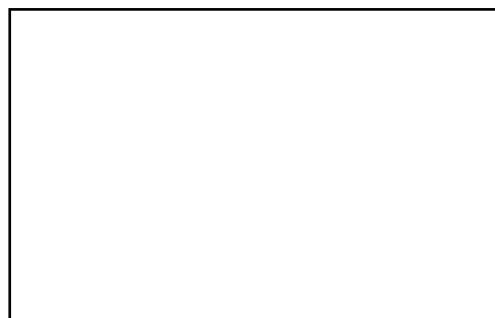


rosso jaipur



verde comodoro

finiture top gres



bianco assoluto



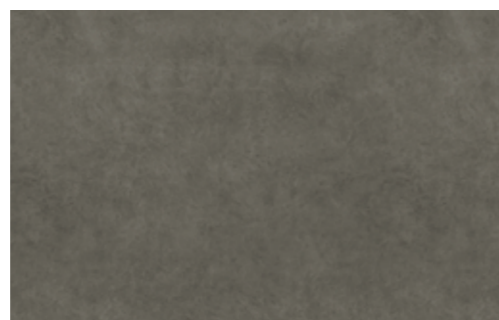
bianco statuario venato lucido/opaco



calacatta oro venato lucido/opaco



diamond cream



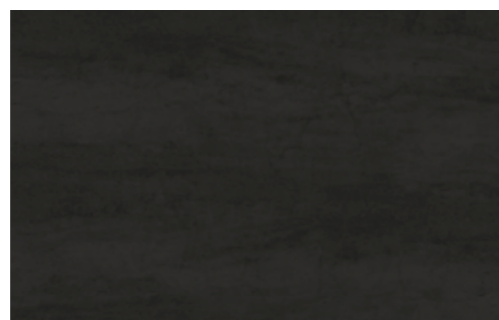
fokos roccia



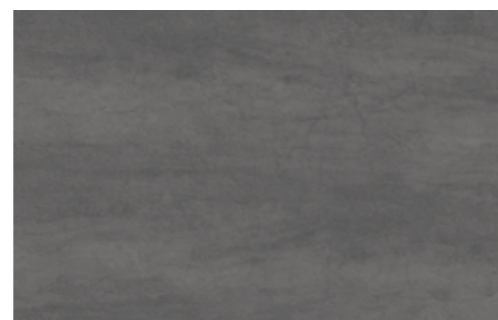
fokos sale



metal russet



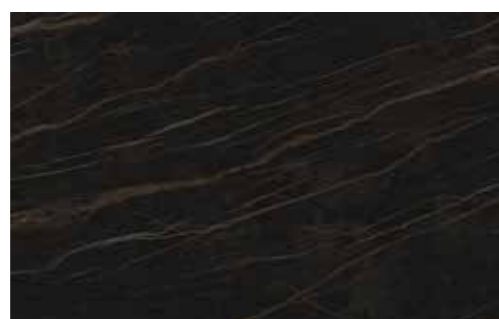
pietra di savoia antracite



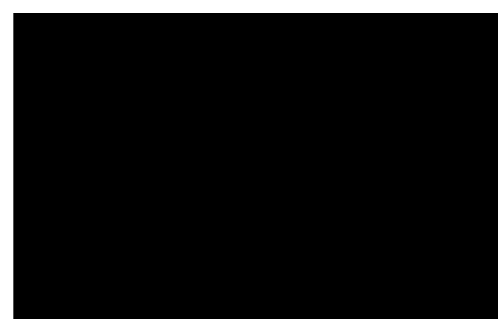
pietra di savoia grigia



zaha stone



noir desir



nero assoluto

composizioni triviale



T.01, pag. 5



T.02, pag. 13



T.03, pag. 19



T.04, pag. 27



T.05, pag. 35



T.06, pag. 43



T.07, pag. 51



T.08, pag. 59



T.09, pag. 67



T.10, pag. 75



T.11, pag. 83



T.12, pag. 91



KIOS ARREDAMENTI S.R.L.

Viale L. Zanussi 30
33070 Maron di Brugnera (Pn)
Tel. +39 0434 613388
info@kios.com - www.kios.com

